



FEDERATION
INTERNATIONALE
DE L'AUTOMOBILE
WWW.FIA.COM

REGLEMENT D'HOMOLOGATION 2024 POUR ARMATURES DE SECURITE

2024 HOMOLOGATION REGULATIONS FOR SAFETY CAGES

Article modifié-Modified Article	Date d'application-Date of application	Date de publication-Date of publication
Articles with T1, T2, T3, T4, T5	Immediate	29.02.2024

ARTICLE 1 DEFINITIONS - GENERALITES

ARTICLE 1	DEFINITIONS - GENERALITES	ARTICLE 1	DEFINITIONS - GENERAL
1.1	DEFINITIONS	1.1	DEFINITIONS
1.1.1	ARMATURE DE SECURITE	1.1.1	SAFETY CAGE
1.1.2	ARCEAU	1.1.2	ROLLBAR
1.1.3	PIED D'ANCRAGE	1.1.3	MOUNTING FOOT
1.1.4	PLAQUE DE RENFORT DE PIED D'ANCRAGE	1.1.4	REINFORCEMENT PLATE FOR MOUNTING FOOT
1.2	GENERALITES	1.2	GENERAL

ARTICLE 2 HOMOLOGATION OU CERTIFICATION PAR UNE ASN

ARTICLE 2	HOMOLOGATION OU CERTIFICATION PAR UNE ASN	ARTICLE 2	HOMOLOGATION OR CERTIFICATION BY AN ASN
	CHAMP D'APPLICATION		SCOPE
	PROCEDURE		PROCEDURE
	PRESCRIPTIONS DE CONCEPTION		DESIGN PRESCRIPTIONS
2.1	CONCEPTION	2.1	DESIGN
2.1.1	ARMATURE DE BASE	2.1.1	BASE CAGE
2.1.1.a	Généralités	2.1.1.a	General
2.1.1.b	Structure de base	2.1.1.b	Base structure
2.1.1.b.i	Arceau principal (Dessins SC-1 & SC-4)	2.1.1.b.i	Main rollbar (Drawings SC-1 & SC-4)
2.1.1.b.2i	Arceau avant (Dessin SC-1)	2.1.1.b.2i	Front rollbar (Drawing SC-1)
2.1.1.b.3i	Arceau latéral (Dessin SC-2)	2.1.1.b.3i	Lateral rollbar (Drawing SC-2)
2.1.1.b.4i	Demi-arceau latéral (Dessin SC-4)	2.1.1.b.4i	Lateral half-rollbar (Drawing SC-4)
2.1.1.b.5i	Entretoise longitudinale (Dessin SC-1)	2.1.1.b.5i	Longitudinal member (Drawing SC-1)
2.1.1.b.6i	Entretoise transversale (Dessins SC-2, SC-3 & SC-4)	2.1.1.b.6i	Transverse member (Drawings SC-2, SC-3 & SC-4)
2.1.1.b.7i	Jambe de force arrière (Dessins SC-1, SC-2, & SC-4)	2.1.1.b.7i	Backstay (Drawings SC-1, SC-2, & SC-4)
2.1.1.c	Entretoises et renforts obligatoires	2.1.1.c	Compulsory members and reinforcements
2.1.1.c.i	Entretoises diagonales d'arceau principal	2.1.1.c.i	Diagonal members on the main rollbar
2.1.1.c.2i	Entretoises de jambes de force arrière	2.1.1.c.2i	Members on the backstays
2.1.1.c.3i	Renforts de toit	2.1.1.c.3i	Roof reinforcements
2.1.1.c.4i	Entretoises de portes	2.1.1.c.4i	Doorbars

2.1.1.c.5i	Renforts de montant de pare-brise	2.1.1.c.5i	Windscreen pillar reinforcements
2.1.1.c.6i	Entretoise transversale sur l'arceau avant (Dessin SC-13)	2.1.1.c.6i	Transverse member on the front rollbar (Drawing SC-13)
2.1.1.c.7i	Renforts des jonctions par goussets(*)	2.1.1.c.7i	Reinforcements of junctions with gussets(*)
2.1.1.d	Composants optionnels	2.1.1.d	Optional components
2.1.1.d.i	Extensions	2.1.1.d.i	Extensions
2.1.1.d.2i	Support de colonne de direction	2.1.1.d.2i	Steering column support
2.1.1.d.3i	Connexions démontables	2.1.1.d.3i	Dismountable joints
2.1.1.d.4i	Manchons soudés	2.1.1.d.4i	Welded sleeves
2.1.1.d.5i	Fixations des sangles d'épaule des ceintures de sécurité	2.1.1.d.5i	Mountings of the shoulder straps of the safety belts
2.1.1.d.6i	Fixation des vérins de levage	2.1.1.d.6i	Mounting of the lifting jacks
2.1.2	CONTRAINTES SUPPLEMENTAIRES	2.1.2	ADDITIONAL CONSTRAINTS
2.1.2.a	Véhicules des Groupes F4 ULTIMATE, F2 STOCK, F3 CHALLENGER et F4 SSV	2.1.2.a	Groups F4 ULTIMATE, F2 STOCK, F3 CHALLENGER and F4 SSV vehicles
2.1.2.b	Pour les autres voitures	2.1.2.b	For other cars
2.1.3	ANCRAGES DES ARMATURES DE SECURITE A LA COQUE/CHASSIS	2.1.3	MOUNTINGS OF SAFETY CAGES TO THE BODYSHELL/CHASSIS
2.1.3.a	Généralités	2.1.3.a	General
2.1.3.b	Ancrages soudés	2.1.3.b	Welded mountings
2.1.3.c	Ancrages boulonnés	2.1.3.c	Bolted mountings
2.1.3.d	Cas particuliers	2.1.3.d	Special cases
2.1.4	CAS PARTICULIERS	2.1.4	PARTICULAR CASES
2.1.4.a	Véhicules Tout-Terrain F4 SSV (Art. 286A)	2.1.4.a	F4 SSV Cross-Country Vehicles (Art. 286A)
2.2	ESSAIS DE CHARGE STATIQUE & PREUVE ARITHMETIQUE	2.2	STATIC LOAD TESTS & ARITHMETICAL PROOF
2.2.1	ESSAI DE CHARGE STATIQUE VERTICALE SUR L'ARCEAU PRINCIPAL	2.2.1	STATIC VERTICAL LOAD TEST ON THE MAIN ROLLBAR
2.2.2	ESSAI DE CHARGE STATIQUE SUR L'ARCEAU AVANT	2.2.2	STATIC LOAD TEST ON THE FRONT ROLLBAR
2.2.3	ESSAI DE CHARGE STATIQUE LATERALE SUR L'ARCEAU PRINCIPAL	2.2.3	STATIC SIDE LOAD TEST ON MAIN ROLLBAR
2.2.4	PREUVE ARITHMETIQUE	2.2.4	ARITHMETICAL PROOF
2.2.5	CAS PARTICULIER	2.2.5	PARTICULAR CASE
2.2.5.a	Voitures dont le poids *p est inférieur à 2000 kg	2.1.5.a	Cars with a weight *w lower than 2000 kg

ARTICLE 3	HOMOLOGATION FIA	ARTICLE 3	FIA HOMOLOGATION
	CHAMP D'APPLICATION		SCOPE
	PROCEDURE		PROCEDURE
	PRESCRIPTIONS DE CONCEPTION		DESIGN PRESCRIPTIONS
3.1	ANCRAGES DES ARMATURES DE SECURITE A LA COQUE/CHASSIS	3.1	MOUNTINGS OF SAFETY CAGES TO THE BODYSHELL/CHASSIS
3.2	ESSAIS DE CHARGE STATIQUE & PREUVE ARITHMETIQUE	3.2	STATIC LOAD TESTS & ARITHMETICAL PROOF
3.2.1	PREUVE ARITHMETIQUE	3.2.1	ARITHMETICAL PROOF
3.3	CAS PARTICULIER	3.3	PARTICULAR CASE
3.3.1	VARIANTE VRa2 & VARIANTE KIT WRC	3.3.1	VRa2 VARIANT & WRC KIT VARIANT

ARTICLE 1	DEFINITIONS - GENERALITES	ARTICLE 1	DEFINITIONS - GENERAL
1.1	DEFINITIONS	1.1	DEFINITIONS
1.1.1	ARMATURE DE SECURITE	1.1.1	SAFETY CAGE
	Structure multitubulaire installée dans l'habitacle de la voiture au plus près de la coque dont la fonction est de limiter les déformations de la coque (châssis) en cas d'accident.		Multi-tubular structure installed in the cockpit of the car and fitted close to the bodyshell, the function of which is to reduce the deformation of the bodyshell (chassis) in case of an impact.
1.1.2	ARCEAU	1.1.2	ROLLBAR
	Structure tubulaire monobloc formant un couple, avec deux ancrages.		Single piece tubular frame forming a hoop with two mountings.
1.1.3	PIED D'ANCRAGE	1.1.3	MOUNTING FOOT
	Plaque soudée à l'extrémité d'un tube permettant son boulonnage et/ou sa soudure sur la/ à la coque/châssis, généralement sur une plaque de renfort.		Plate welded to the end of a tube to allow its bolting and/or welding to the bodyshell/chassis, usually onto a reinforcement plate.
1.1.4	PLAQUE DE RENFORT DE PIED D'ANCRAGE	1.1.4	REINFORCEMENT PLATE FOR MOUNTING FOOT
	Plaque métallique fixée à la coque/châssis sous un pied d'ancrage.		Metal plate fixed to the bodyshell/chassis under a mounting foot.
1.2	GENERALITES	1.2	GENERAL
	<p>Une armature de sécurité peut être :</p> <ul style="list-style-type: none"> • Homologuée ou certifiée par une ASN selon l'Art. 2. <p>ou</p> <ul style="list-style-type: none"> • Homologuée par la FIA selon l'Art. 3. <p>Toute réparation d'une armature de sécurité homologuée ou certifiée endommagée à la suite d'un accident doit être effectuée par le constructeur de l'armature ou avec l'approbation de celui-ci. Les armatures de sécurité ne doivent pas gêner l'entrée et la sortie du pilote et du co-pilote. Les entretoises peuvent empiéter sur l'espace réservé aux occupants en traversant le tableau de bord, les garnitures et les sièges arrière.</p>		<p>A safety cage may be :</p> <ul style="list-style-type: none"> • Homologated or certified by an ASN according to Art. 2. <p>or</p> <ul style="list-style-type: none"> • Homologated by the FIA according to Art. 3. <p>All repairs to a homologated or certified safety cage damaged after an accident must be carried out by the manufacturer of the safety cage or with his approval. The safety cage must not unduly impede the entry or exit of the driver and co-driver. Members may intrude into the occupant's space in passing through the dashboard and trim, as well as through the rear seats.</p>
ARTICLE 2	HOMOLOGATION OU CERTIFICATION PAR UNE ASN	ARTICLE 2	HOMOLOGATION OR CERTIFICATION BY AN ASN
CHAMP D'APPLICATION	<p>Les constructeurs d'armatures de sécurité peuvent présenter une armature de sécurité à une ASN pour approbation. Pour obtenir l'approbation de l'ASN, un constructeur doit avoir démontré sans le moindre doute sa constante capacité à concevoir et construire des armatures de sécurité conformes aux spécifications approuvées par la FIA. Les constructeurs reconnus par l'ASN doivent uniquement fournir à leurs clients des produits conçus et construits conformément aux normes approuvées. Les constructeurs de voitures peuvent présenter une armature de sécurité conforme à l'Art. 3 à leur ASN pour approbation.</p> <p><u>L'homologation ou la certification d'une armature de sécurité par une ASN n'est pas autorisée pour :</u></p> <ul style="list-style-type: none"> - Variante VRa3 (Rally3) - Variante VRa2 (Rally2) - Variante Kit WRC - Voitures Rally1 	SCOPE	<p>Safety cage manufacturers may submit a safety cage to an ASN for approval. To obtain the ASN's approval, a manufacturer must have undoubtedly demonstrated his consistent ability to design and manufacture safety cages, which comply with the specifications approved by the FIA. Manufacturers approved by the ASN must supply customers only with products designed and manufactured to the approved standards. Car manufacturers may submit a safety cage complying with Art. 3 to their ASN for approval.</p> <p><u>The homologation or certification of a safety cage by an ASN is not authorised for :</u></p> <ul style="list-style-type: none"> - VRa3 Variant (Rally3) - VRa2 Variant (Rally2) - WRC Kit Variant - Rally1 cars

PROCEDURE	PROCEDURE
<p>Tout constructeur approuvé par l'ASN doit prouver à celle-ci :</p> <ul style="list-style-type: none"> • Qu'il existe un certificat d'origine du matériau qu'il utilise, ou qu'il est possible de remonter à son origine ; • Que les méthodes de soudures utilisées produisent des soudures uniformes et solides et qu'elles sont régulièrement contrôlées par des tests en laboratoire ; Lors de l'utilisation des aciers traités thermiquement, les indications spéciales des fabricants doivent être respectées (électrodes spéciales, soudure sous gaz protecteur). • Qu'il utilise et maintient des normes de qualité et des procédures internes contrôlables, régulièrement mises à jour. <p>Avant de construire le premier exemplaire d'une armature, le constructeur doit au préalable obtenir l'accord de principe de l'ASN en lui soumettant un dessin de l'armature complète.</p> <p>L'ASN se réserve le droit d'accepter ou de refuser l'homologation ou la certification d'une armature conformément aux prescriptions de conception établies par l'ASN et par la FIA.</p> <p>Les armatures constituées d'une structure du même constructeur déjà testée et homologuée par l'ASN concernée, sur laquelle les seules modifications effectuées auront été des additions d'éléments, peuvent être homologuées directement par l'ASN concernée sans essais ou calculs supplémentaires.</p> <p>L'utilisation du modèle de certificat approuvé par la FIA (en annexe) est obligatoire.</p> <p>Les photos doivent montrer l'armature assemblée et installée sur la coque de façon définitive et avant peinture.</p> <p>Toute armature homologuée par une ASN et vendue doit être identifiée individuellement par l'apposition par le constructeur d'une plaque d'identification, ne pouvant être ni copiée ni déplacée (encastrement, gravage, plaque métallique).</p> <p>La plaque d'identification doit porter le nom du constructeur, le numéro d'homologation ou de certification de la fiche d'homologation ou du certificat de l'ASN et le numéro de série unique du constructeur.</p> <p>Un autocollant FIA doit être apposé sur l'armature de sécurité, à côté de la plaque d'identification, comme indiqué sur le document ou certificat d'homologation.</p> <p>Un autocollant identique portant le même numéro de série doit être apposé sur la page du document ou certificat d'homologation comportant la déclaration du constructeur (voir page 7/7 du modèle de certificat approuvé par la FIA en annexe).</p> <p>Les autocollants FIA sont à commander par l'ASN sur le eshop FIA (procédure de demande de compte en annexe) :</p> <p style="text-align: center;">https://eshop.fia.com</p> <p>Chaque année (au plus tard le 15 janvier) les ASN doivent assurer l'expédition des fichiers numériques suivants établis pour toutes les armatures identifiées durant l'année précédente à homologation@fia.com :</p> <ol style="list-style-type: none"> 1. Certificats ASN – Fichier registre (Excel en annexe) 2. Certificats ASN (pdf) 3. Déclarations des constructeurs <p>L'ASN doit être en mesure de fournir ces fichiers à tout moment à la demande de la FIA.</p> <p>Expiration d'une Homologation ou Certification par une ASN</p> <p>Tout document d'homologation ou certificat devient caduque 10 ans après sa date d'homologation ou de certification initiale.</p> <p>La date d'expiration doit être indiquée sur le document d'homologation ou le certificat.</p> <p>A partir de la date d'expiration, les armatures de sécurité identifiées avant cette date resteront valables mais aucune nouvelle armature ne pourra être construite et identifiée conformément à ce document d'homologation ou certificat.</p>	<p>Any ASN-approved manufacturer must demonstrate to the ASN :</p> <ul style="list-style-type: none"> • That the material he uses has a certificate of origin or of traceability; • That the welding methods he uses produce consistent and sound welds and are regularly checked by laboratory tests; <p>When using heat-treated steel the special instructions of the manufacturers must be followed (special electrodes, gas protected welding).</p> <ul style="list-style-type: none"> • That he operates and maintains auditable in-house quality standards and procedures, updated regularly. <p>Before manufacturing the first unit of a cage, the manufacturer must receive the agreement in principle from the ASN by submitting a drawing of the complete cage.</p> <p>The ASN reserves the right to accept or refuse the homologation or certification of a safety cage, in accordance with the design prescriptions established by the ASN and by the FIA.</p> <p>Safety cages made up of a structure already tested and homologated by the ASN concerned and coming from the same manufacturer, and on which the only modifications carried out will have been the addition of parts, may be homologated directly by the ASN concerned without further testing or calculation.</p> <p>The use of the certificate template approved by the FIA (in appendix) is compulsory.</p> <p>Photos must show the cage assembled and installed permanently on the bodyshell and before painting.</p> <p>Any cage homologated by an ASN and on sale must be identified by means of an identification plate affixed to it by the manufacturer; this identification plate must be neither able to be copied nor able to be moved (embedded, engraved or metallic plate).</p> <p>The identification plate must bear the name of the manufacturer, the homologation or certification number of the ASN homologation form or certificate and the individual series number of the manufacturer.</p> <p>An FIA sticker must be affixed to the safety cage, adjacent to the identification plate, as shown on the homologation document or certificate. An identical FIA sticker bearing the same serial number must be affixed to the page of the homologation document or certificate containing the manufacturer's declaration (see page 7/7 of the FIA approved certificate template in appendix).</p> <p>FIA stickers may be ordered by the ASN on the FIA e-shop (procedure to apply for an account in appendix) :</p> <p style="text-align: center;">https://eshop.fia.com</p> <p>Each year (on January 15 at the latest) the ASNs must ensure the dispatch of the following digital files established for all the cages identified during the previous year to homologation@fia.com :</p> <ol style="list-style-type: none"> 1. ASN Certificates – Log file (Excel in appendix) 2. Certificats ASN (pdf) 3. manufacturers' declarations <p>The ASN must be able to provide these files at any time at the request of the FIA.</p> <p>Expiry of a Homologation or Certification by an ASN</p> <p>Any homologation document or certificate lapses 10 years after its initial homologation or certification date.</p> <p>The expiry date must be specified on the homologation document or certificate.</p> <p>As from the expiry date, safety cages identified prior this date will remain valid but no new safety cage may be built and identified according to this homologation document or certificate.</p>

2.1 CONCEPTION	2.1 DESIGN
<p>PRESCRIPTIONS DE CONCEPTION</p> <p>Toutes les armatures de sécurité faisant l'objet de demandes d'homologation ou de certification à des ASN doivent être conformes aux prescriptions des Art. 2.1 et 2.2 ci-dessous.</p> <p>Toute l'armature de sécurité doit être en acier. Le matériau de toute l'armature de sécurité doit avoir une résistance minimale à la traction de 350 N/mm² Les soudures doivent être faites sur tout le périmètre du tube. L'utilisation de tubes roulés à froid et soudés est autorisée à condition que cela soit spécifié sur le document ou certificat d'homologation. Le chromage de tout ou partie de l'armature est interdit. Tous les tubes de l'armature doivent avoir une section circulaire et une épaisseur de paroi de 1.5 mm minimum. Si le tube est ovalisé après le cintrage, le rapport entre le petit et le grand diamètre ne doit pas être inférieur à 0.9. Sauf explicitement autorisé et sauf si des connexions démontables et/ou des manchons soudés sont utilisés (voir ci-dessous), toutes les entretoises et renforts tubulaires doivent être monoblocs. La longueur totale de tous les tubes mis bout à bout ne doit pas être supérieure à 15 m pour les tubes d'un diamètre inférieur à 40 mm.</p> <p>Véhicules des Groupes FS ULTIMATE, FS CHALLENGER et FS SSV :</p> <ul style="list-style-type: none"> Les Articles 285, 286 et 286A de l'Annexe J sont prédominants pour les dimensions <p>Tous les tubes constituant l'armature de sécurité figurant sur les Dessins SC-1 à SC-4 doivent avoir les dimensions minimales suivantes: 50 x 2 mm (2.0" x 0.083") Ou 45 x 2.5 mm (1.75" x 0.095").</p> <ul style="list-style-type: none"> La longueur totale de tous les tubes mis bout à bout n'est pas limitée <p><u>L'Article 2.1 ne s'applique pas aux armatures de sécurité des véhicules suivants :</u></p> <ul style="list-style-type: none"> Autocross Buggys conformes à l'annexe J – Art. 279A Voitures Cross Cars conformes à l'Annexe J – Art. 279B Camions Tout-Terrain Prototypes (Groupe FS TRUCK) conformes à l'Annexe J – Art. 287 applicable à partir de 2022 Celles-ci doivent respecter l'Annexe 1 	<p>DESIGN PRESCRIPTIONS</p> <p>All safety cages for which a homologation or certification application is submitted to the ASNs must be in conformity with the prescriptions of Art. 2.1 and 2.2 below.</p> <p>The complete safety cage must be made of steel. The material of the complete safety cage must have a minimum tensile strength of 350 N/mm² Welds must be carried out along the whole perimeter of the tube. The use of cold rolled welded tubes is authorised on condition that it is specified on the homologation document or certificate. The chromium plating of all or part of the cage is forbidden. All tubes of the cage must have a circular section and a minimum wall thickness of 1.5 mm. If the tube is ovalised after bending, the ratio of minor to major diameter must be no less than 0.9. Unless explicitly authorised and unless dismountable joints and/or welded sleeves are used (see below), all members and tubular reinforcements must be single pieces. The total length of all the tubes laid end to end must not be greater than 15 m for tubes with a diameter of less than 40 mm.</p> <p>Groups FS ULTIMATE, FS CHALLENGER and FS SSV vehicles :</p> <ul style="list-style-type: none"> Articles 285, 286 and 286A of Appendix J are prevailing for dimensions <p>All tubes of the safety cage featuring on Drawings SC-1 to SC-4 must have a minimum section of : 50 x 2 mm (2.0" x 0.083") Or 45 x 2.5 mm (1.75" x 0.095").</p> <ul style="list-style-type: none"> The total length of all the tubes laid end to end is not limited <p><u>Article 2.1 does not apply to the safety cages of the following vehicles :</u></p> <ul style="list-style-type: none"> Autocross Buggys in compliance with Appendix J – Art. 279A Cross Cars in compliance with Appendix J – Art. 279B Cross-Country Prototype Trucks (Group FS TRUCK) in compliance with Appendix J – Art. 287 applicable as from 2022 These must comply with Appendix 1
<p>2.1.1 ARMATURE DE BASE</p> <p>L'armature doit respecter toutes les exigences et doit comporter <u>au minimum</u> tous les composants décrits dans le présent article.</p> <p style="text-align: center;">"ARMATURE DE BASE" =</p> <p>"STRUCTURE DE BASE" + "ENTRETOISES ET RENFORTS OBLIGATOIRES"</p> <p>2.1.1.a GENERALITES</p> <p>Sauf explicitement autorisé, l'armature de base doit être symétrique par rapport au plan longitudinal et vertical passant par le milieu des ancrages de l'arceau principal.</p>	<p>2.1.1 BASE CAGE</p> <p>The cage must comply with all requirements and must <u>at least</u> include all components described in this article.</p> <p style="text-align: center;">"BASE CAGE" =</p> <p>"BASE STRUCTURE" + "COMPULSORY MEMBERS AND REINFORCEMENTS"</p> <p>2.1.1.a GENERAL</p> <p>Unless explicitly authorised, the base cage must be symmetrical about the longitudinal and vertical plane passing through the middle of the main rollbar mountings.</p>

2.1.1.b STRUCTURE DE BASE

Elle doit être composée de l'une des façons suivantes :

2.1.1.b BASE STRUCTURE

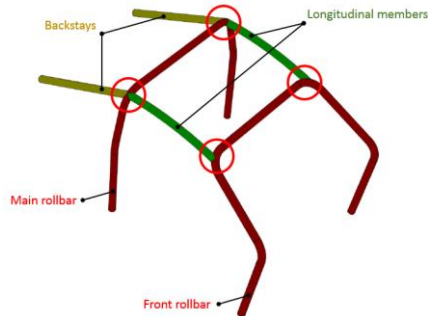
It must be made according to one of the following designs :

Dessin/Drawing SC-1

- STRUCTURE DE BASE 1

- 1 arceau principal
- 1 arceau avant
- 2 entretoises longitudinales
- 2 jambes de force arrière

○ Les connexions des entretoises longitudinales aux arceaux avant et principal doivent se situer au niveau du toit

**- BASE STRUCTURE 1**

- 1 main rollbar
- 1 front rollbar
- 2 longitudinal members
- 2 backstays

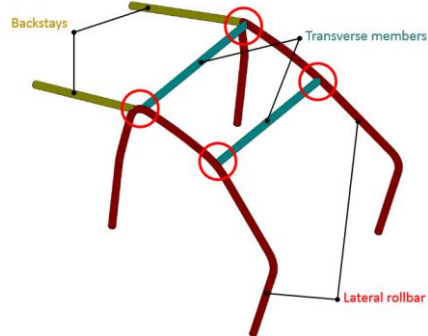
○ The connections of longitudinal members to the front and main rollbars must be situated at the roof level

Dessin/Drawing SC-2

- STRUCTURE DE BASE 2

- 2 arceaux latéraux
- 2 entretoises transversales
- 2 jambes de force arrière

○ Les connexions des entretoises transversales aux arceaux latéraux doivent se situer au niveau du toit

**- BASE STRUCTURE 2**

- 2 lateral rollbars
- 2 transverse members
- 2 backstays

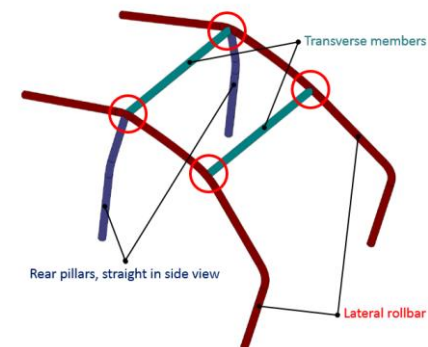
○ The connections of transverse members to the lateral rollbars must be situated at the roof level

Dessin/Drawing SC-3

- STRUCTURE DE BASE 3

- 2 arceaux latéraux intégrant les jambes de force arrière
- 2 entretoises transversales
- 2 montants arrière, rectilignes en vue de côté

○ Les connexions des entretoises transversales aux arceaux latéraux doivent se situer au niveau du toit

**- BASE STRUCTURE 3**

- 2 lateral rollbars incorporating the backstays
- 2 transverse members
- 2 rear pillars, straight in side view

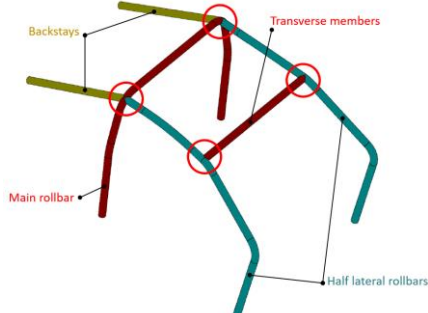
○ The connections of transverse members to the lateral rollbars must be situated at the roof level

Dessin/Drawing SC-4

- STRUCTURE DE BASE 4

- 1 arceau principal
- 2 demi-arceaux latéraux
- 1 entretoise transversale
- 2 jambes de force arrière

○ Les connexions de l'entretoise transversale aux demi-arceaux latéraux et des demi-arceaux latéraux à l'arceau principal doivent se situer au niveau du toit

**- BASE STRUCTURE 4**

- 1 main rollbar
- 2 lateral half-rollbars
- 1 transverse member
- 2 backstays

○ The connections of the transverse member to the lateral half-rollbars and of the lateral half-rollbars to the main rollbar must be situated at the roof level

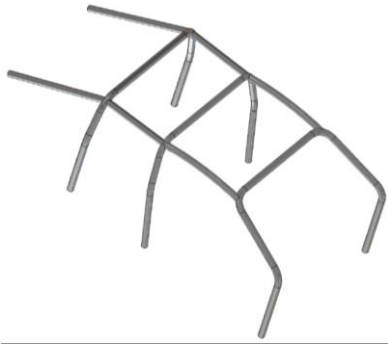
Véhicules des Groupes ~~F4~~ ULTIMATE, ~~F2~~ STOCK, ~~F3~~ CHALLENGER et ~~F4~~ SSV :

Si la longueur de l'habitacle le justifie, un deuxième arceau principal peut être ajouté conformément au Dessin SC-CC-1.
Pour les voitures type pick-up dont l'habitacle, faute de place suffisante, ne permet pas le montage de l'armature de base, il est possible d'implanter les jambes de force arrière selon le Dessin SC-CC-2.

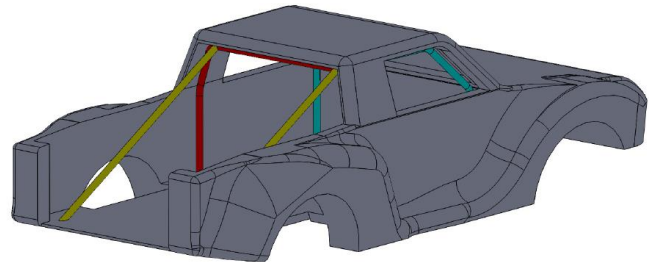
Groups ~~F4~~ ULTIMATE, ~~F2~~ STOCK, ~~F3~~ CHALLENGER and ~~F4~~ SSV vehicles :

If the length of the cockpit warrants it, a second main rollbar may be added in accordance with Drawing SC-CC-1.
With regard to pick-up type cars, the cockpit of which is not large enough to allow the fitting of the base cage, it is possible to mount the backstays as per Drawing SC-CC-2.

Dessin/Drawing SC-CC-1



Dessin/Drawing SC-CC-2



Véhicules du Groupe ~~F4~~ ULTIMATE dont le certificat d'armature de sécurité est validé après le 01.01.2023 :

La distance minimum entre les 2 entretoises longitudinales (SC-1) ou les arceaux latéraux (SC-2, SC-3, SC-4) est de **1130 mm** (Dessin SC-CC-3); mesurée selon l'axe transversal de la voiture.

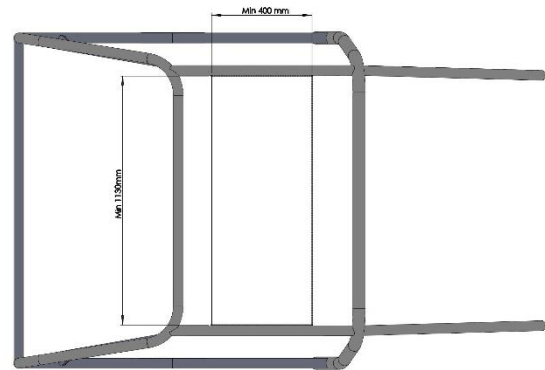
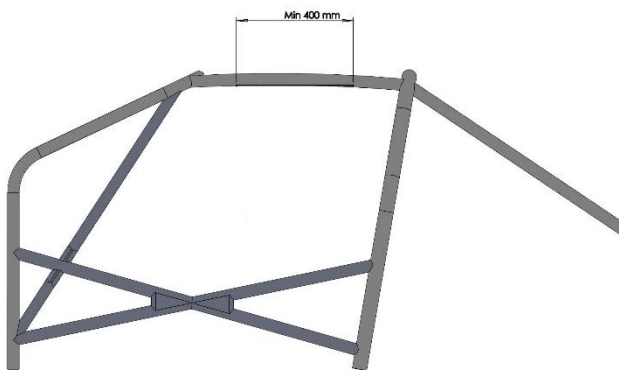
Cette distance minimum doit être assurée sur une longueur d'au moins **400 mm**.

Vehicles of Group ~~F4~~ ULTIMATE the safety cage certificate of which is validated as from 01.01.2023 :

The minimum distance between the 2 longitudinal members (SC-1) or lateral rollbars (SC-2, SC-3, SC4) is **1130 mm** (Drawing SC-CC-3); measured along the transverse axis of the car.

This minimum distance must be kept over a minimum length of **400 mm**.

Dessin/Drawing SC-CC-3



2.1.1.b.i Arceau principal (Dessins SC-1 & SC-4)

Il doit être transversal et sensiblement vertical avec une inclinaison maximum de $\pm 10^\circ$ par rapport à la verticale (Dessin SC-5).

L'axe du tube doit être contenu dans un seul plan.

Il doit être situé immédiatement derrière les sièges avant.

La partie sensiblement verticale de l'arceau principal doit être aussi près que possible des panneaux intérieurs latéraux de la coque et ne pas comporter plus d'un coude.

2.1.1.b.2i Arceau avant (Dessin SC-1)

Il doit suivre les montants et le bord supérieur du pare-brise.

Le montant ne doit pas avoir de coudes supplémentaires en dessous de celui où il s'arrête de suivre le montant de pare-brise.

La partie inférieure du montant doit être sensiblement verticale, avec une inclinaison maximale de 10° vers l'arrière par rapport à la verticale (Dessin SC-5).

Au niveau de l'ancrage, le tube ne doit pas se trouver en arrière du point le plus en avant de l'arceau.

2.1.1.b.i Main rollbar (Drawings SC-1 & SC-4)

It must be transverse and near vertical with a maximum angle of $\pm 10^\circ$ to the vertical (Drawing SC-5).

The tube axis must be within one single plane.

It must be located just behind the front seats.

The near vertical part of the main rollbar must be as close as possible to the inner side panels of the bodyshell and must have no more than one bend.

2.1.1.b.2i Front rollbar (Drawing SC-1)

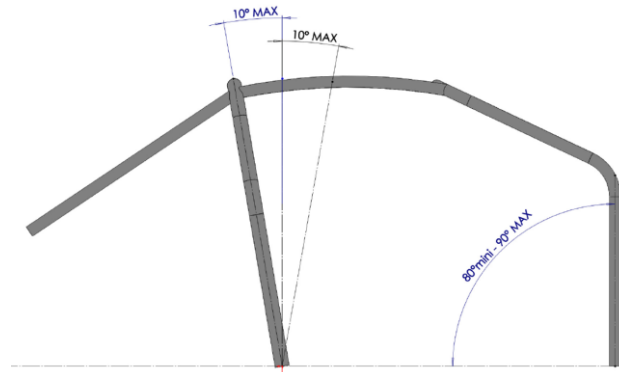
It must follow the windscreen pillars and top screen edge.

The pillar must have no additional bends below that where it ceases to follow the windscreen pillar.

The lower part of the pillar must be near vertical, with a maximum angle of 10° to the vertical towards the rear (Drawing SC-5).

At the mounting, the tube must not be rearward of the foremost point of the rollbar.

Dessin/Drawing SC-5

**2.1.1.b.3i Arceau latéral (Dessins SC-2 & SC-3)**

Il doit être sensiblement longitudinal et sensiblement vertical et situé de chaque côté de l'habitacle.

Montant avant :

- doit suivre le montant du pare-brise
- ne doit pas avoir de coudes supplémentaires en dessous de celui où il s'arrête de suivre le montant de pare-brise
- sa partie inférieure doit être sensiblement verticale avec une inclinaison maximale de 10° vers l'arrière par rapport à la verticale
- au niveau de l'ancrage, le tube ne doit pas se trouver en arrière du point le plus en avant de l'arceau

Montant arrière :

- doit être situé immédiatement derrière les sièges avant
- doit être aussi près que possible des panneaux intérieurs latéraux de la coque
- ne doit pas comporter plus d'un coude
- doit être sensiblement vertical (inclinaison maximum $\pm 10^\circ$ par rapport à la verticale, voir Dessin SC-5)
- doit être rectiligne en vue de côté

Jambes de force arrière (Dessin SC-3) :

- voir Art. 2.1.1.b.7i

2.1.1.b.4i Demi-arceau latéral (Dessin SC-4)

Identique à l'arceau latéral mais sans montant arrière.

2.1.1.b.5i Entretoise longitudinale (Dessin SC-1)

Le tube doit être monobloc, sensiblement longitudinal et relier les parties supérieures de l'arceau avant et de l'arceau principal. Il peut suivre la courbure du toit.

2.1.1.b.6i Entretoise transversale (Dessins SC-2, SC-3 & SC-4)

Le tube doit être monobloc, sensiblement transversal et relier les parties supérieures des arceaux latéraux ou des demi-arceaux latéraux. Il peut suivre la courbure du toit.

2.1.1.b.7i Jambe de force arrière (Dessins SC-1, SC-2, & SC-4)Tube :

- monobloc
- rectiligne
- sensiblement longitudinal
- doit relier la partie supérieure de l'arceau principal ou latéral à la partie arrière de la coque/du châssis
- aussi près que possible des panneaux intérieurs latéraux de la coque
- doit former un angle d'au moins 30° avec la verticale
- fixé au niveau du toit et à proximité de l'angle supérieur extérieur de l'arceau principal

2.1.1.b.3i Lateral rollbar (Drawings SC-2 & SC-3)

It must be near-longitudinal and near-vertical and located each side of the cockpit.

Front pillar :

- must follow the windscreen pillar
- must have no additional bends below that where it ceases to follow the windscreen pillar
- its lower part must be near-vertical with a maximum angle of 10° to the vertical towards the rear
- at the mounting, the tube must not be rearward of the foremost point of the rollbar

Rear pillar :

- must be located just behind the front seats
- must be as close as possible to the inner side panels of the bodyshell
- must have no more than one bend
- must be near-vertical (maximum angle $\pm 10^\circ$ to the vertical, see Drawing SC-5)
- must be straight in side view

Backstay (Drawing SC-3) :

- see Art. 2.1.1.b.7i

2.1.1.b.4i Lateral half-rollbar (Drawing SC-4)

Identical to the lateral rollbar but without the rear pillar.

2.1.1.b.5i Longitudinal member (Drawing SC-1)

It must be a near-longitudinal single piece tube and must join the upper parts of the front and main rollbars. It may follow the curvature of the roof.

2.1.1.b.6i Transverse member (Drawings SC-2, SC-3 & SC-4)

It must be a near-transverse single piece tube and must join the upper parts of the lateral rollbars or of the lateral half-rollbars. It may follow the curvature of the roof.

2.1.1.b.7i Backstay (Drawings SC-1, SC-2, & SC-4)Tube :

- single piece
- straight
- near-longitudinal
- must join the upper part of the main or lateral rollbar and the rear part of the bodyshell/chassis
- as close as possible to the inner side panels of the bodyshell
- must form an angle of at least 30° with the vertical
- attached at the roof level and near the top outer bends of the main rollbar

2.1.1.c ENTRETOISES ET RENFORTS OBLIGATOIRES

La structure de base doit être complétée des composants suivants :

2.1.1.c.i Entretoises diagonales d'arceau principal

Le montage de deux entretoises diagonales sur l'arceau principal est obligatoire (voir Dessin SC-6a).

Les entretoises doivent être rectilignes et une des deux doit être monobloc. L'extrémité inférieure de la diagonale doit rejoindre l'arceau principal à moins de **100 mm** de l'ancrage.

L'extrémité supérieure de la diagonale doit rejoindre l'arceau principal à moins de **100 mm**, vers l'intérieur, de sa jonction avec la jambe de force arrière.

Véhicules des Groupes **#4 ULTIMATE, #3 CHALLENGER et #4 SSV :**

La configuration du Dessin SC-6b est également autorisée à condition que la distance entre les deux ancrages sur la coque/châssis ne soit pas supérieure à **400 mm** et que les connexions inférieures des entretoises se trouvent sur une zone rigide et structurelle du châssis.

2.1.1.c COMPULSORY MEMBERS AND REINFORCEMENTS

The base structure must be completed with the following components :

2.1.1.c.i Diagonal members on the main rollbar

The fitting of two diagonal members on the main rollbar is mandatory (see Drawing SC-6a).

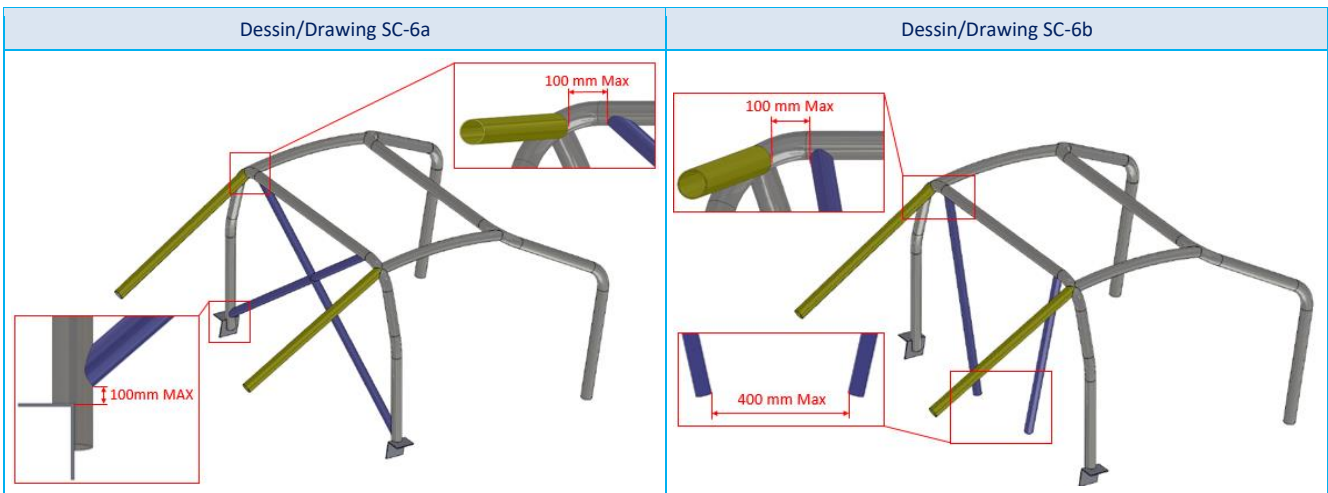
Members must be straight and one of the two must be a single piece.

The lower end of the diagonal must join the main rollbar no further than **100 mm** from the mounting.

The upper end of the diagonal must join the main rollbar no further than **100 mm**, towards the inboard, from its junction with the backstay.

Vehicles of Groups **#4 ULTIMATE, #3 CHALLENGER and #4 SSV :**

The configuration of Drawing SC-6b is also authorised on condition that the distance between the two mountings on the bodyshell/chassis are no be greater than **400 mm**, and that the lower connections of the members are on a rigid and structural area of the chassis.



2.1.1.c.2i Entretoises de jambes de force arrière

Le montage d'une entretoise diagonale conforme aux Dessins SC-7a ou SC-7b est obligatoire.

Si deux entretoises sont utilisées (Dessins SC-7c ou SC-7d), une des deux doit être monobloc.

La configuration du Dessin SC-8 est obligatoire si un renfort de toit conforme aux Dessins SC-10a ou SC-10b est utilisé.

L'extrémité supérieure de la diagonale doit rejoindre l'arceau principal ou la jambe de force arrière à moins de **100 mm** de la jonction entre l'arceau principal ou la jambe de force arrière.

L'extrémité inférieure de la diagonale doit rejoindre la jambe de force arrière à moins de **100 mm** de l'ancrage de la jambe de force sur la coque.

Elle peut alternativement rejoindre le sommet de la chappelle de suspension arrière, à moins de **100 mm** de l'ancrage de la jambe de force sur la chappelle (Dessin SC-7e).

2.1.1.c.2i Members on the backstays

The fitting of one diagonal member according to Drawings SC-7a or SC-7b is compulsory.

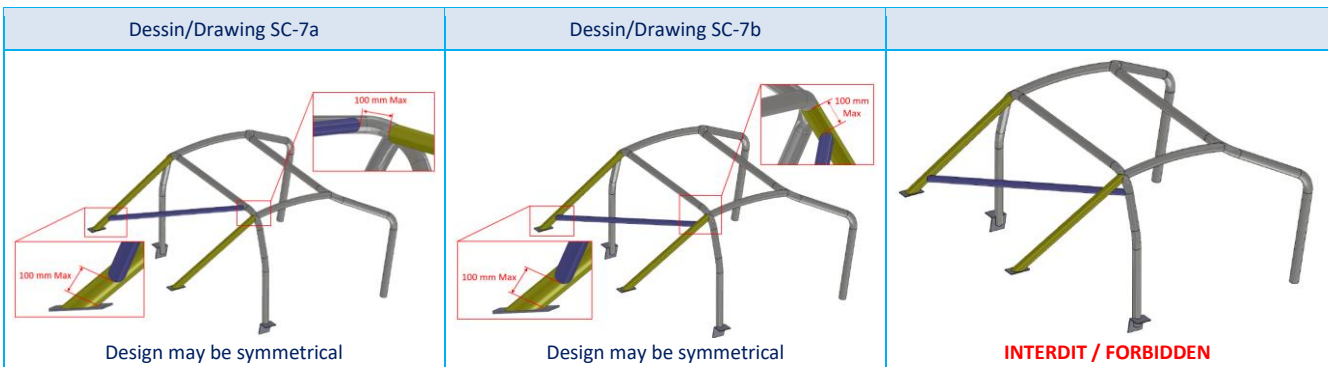
If two members are used (Drawings SC-7c or SC-7d), one of the two must be a single piece.

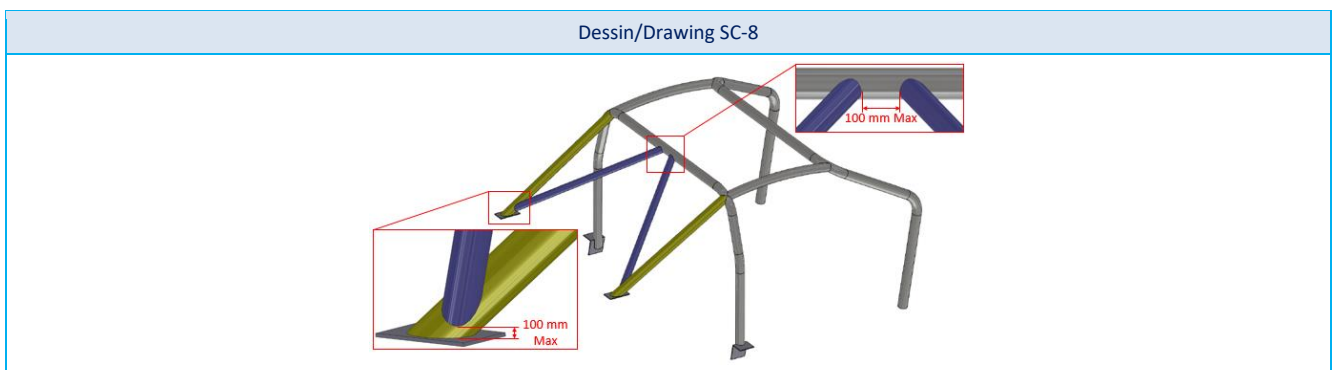
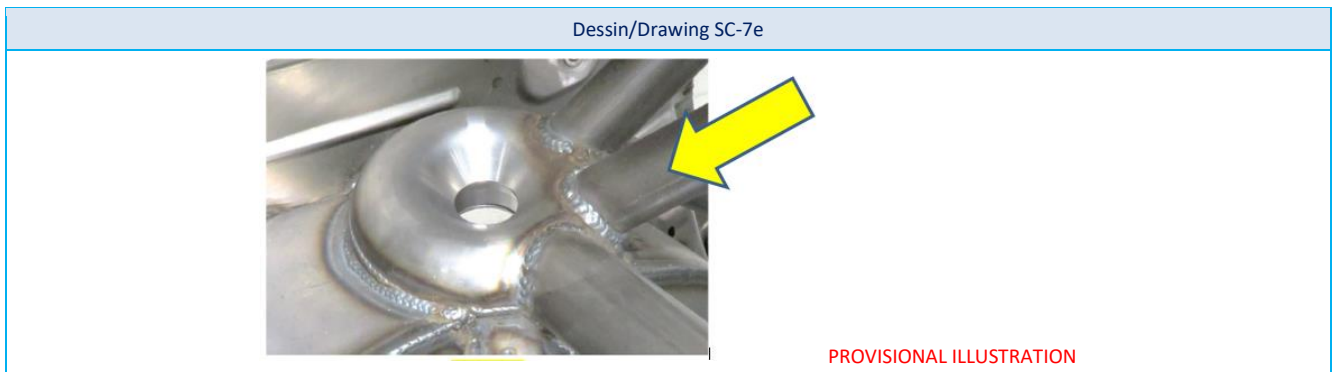
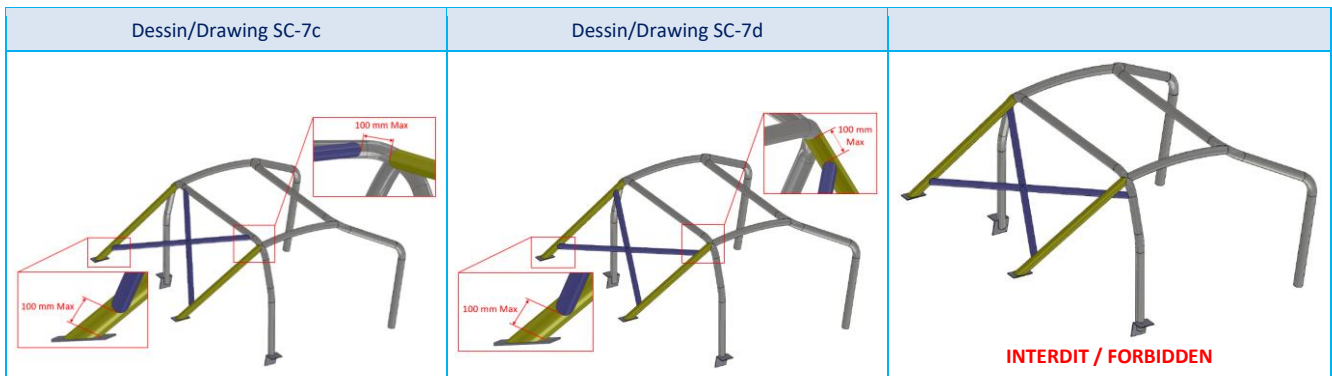
The configuration of Drawing SC-8 is compulsory if a roof reinforcement complying with Drawings SC-10a or SC-10b is used.

The upper end of the diagonal must join the main rollbar or the backstay no further than **100 mm** from the junction between the main rollbar and the backstay.

The lower end of the diagonal must join the backstay no further than **100 mm** from the mounting of the backstay on the bodyshell.

Alternatively it may join the top of the rear suspension turret, no further than **100 mm** from the mounting of the backstay on the turret (Drawing SC-7e).





2.1.1.c.3i Renforts de toit

La partie supérieure de l'armature doit être équipée d'entretoises conformément à l'un des Dessins SC-9a, SC-9b, SC-10a ou SC-10b.

Dans le cas des Dessins SC-9a ou SC-9b, une des deux entretoises doit être monobloc.

Les renforts peuvent suivre la courbure du toit.

Les extrémités des renforts doivent se trouver à moins de **100 mm** des jonctions entre les arceaux et entretoises (non applicable au sommet du V formé par les renforts des Dessins SC-10a ou SC-10b).

En cas d'interférence avec les traverses de toit situées sur la coque, celles-ci peuvent être supprimées à condition que cette modification soit clairement mentionnée sur le document ou certificat d'homologation de l'armature.

Jonction des tubes au sommet du V :

Si les tubes ne sont pas jointifs, la distance entre eux ne doit pas être supérieure à **100 mm** au niveau de leurs jonctions avec l'arceau ou l'entretoise transversale.

2.1.1.c.3i Roof reinforcements

The upper part of the safety cage must be fitted with members according to one of the Drawings SC-9a, SC-9b, SC-10a or SC-10b.

In the case of Drawings SC-9a or SC-9b, one of the two members must be a single piece.

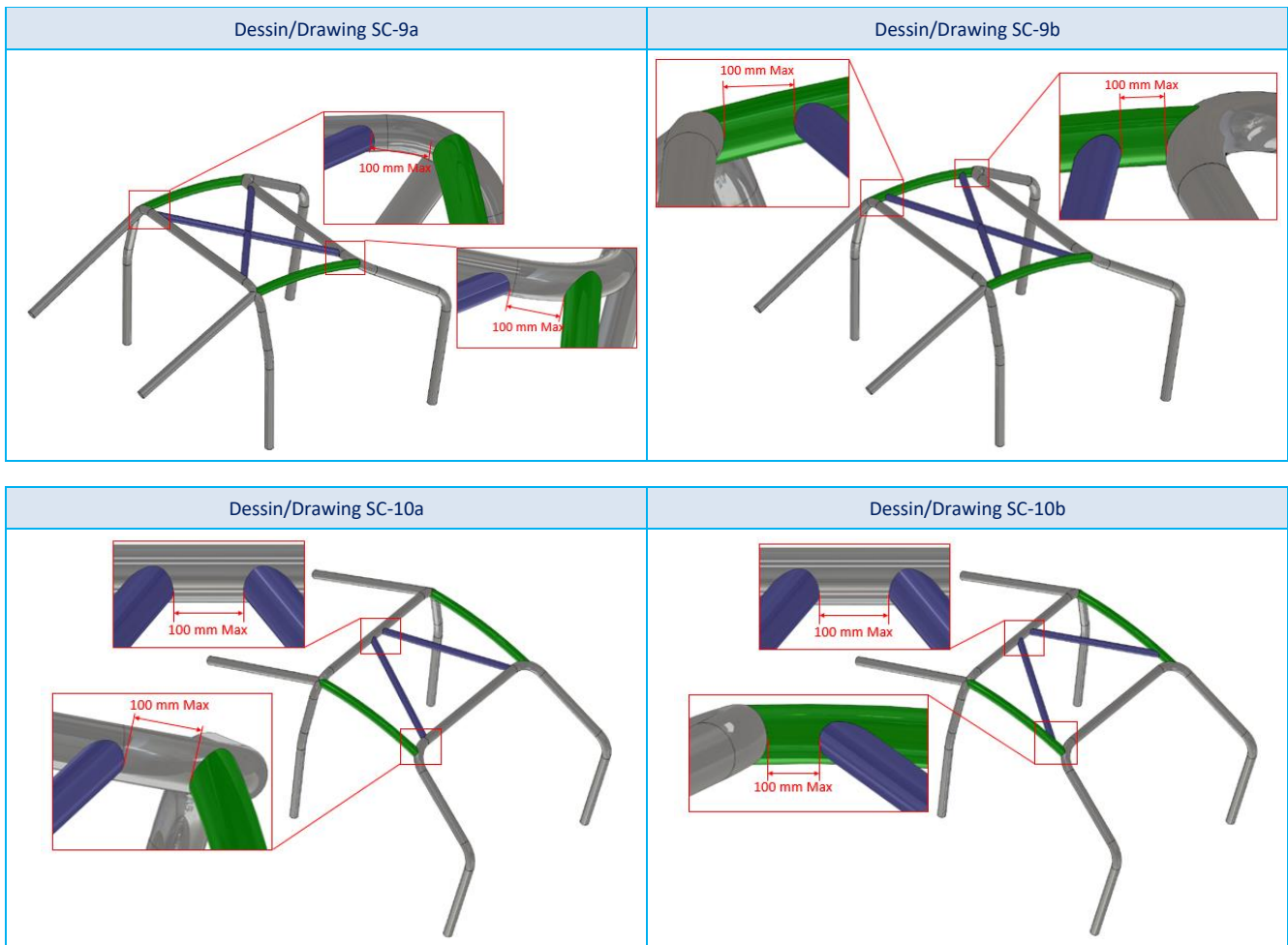
The reinforcements may follow the curvature of the roof.

The ends of the reinforcements must be less than **100 mm** from the junction between rollbars and members (not applicable to the top of the V formed by reinforcements of Drawing SC-10a or SC-10b).

In case of interference with the bodyshell roof cross members, these may be removed on condition that this modification is clearly mentioned on the cage homologation document or certificate.

Junction of tubes at the top of the V :

If the tubes do not join each other, the distance between them must not be more than **100 mm** at their connection with the rollbar or the transverse member.



Voitures équipées d'une trappe de toit conforme à l'Art. 257A de l'Annexe J :

Aucune partie de l'armature située au niveau du toit ne doit dépasser à l'intérieur de l'ouverture au-delà de la zone indiquée sur le dessin figurant dans l'Art. 257A.

Si les renforts de toit dépassent au-delà de cette zone, une conception alternative de ces renforts peut être acceptée.

Cette conception alternative peut être non symétrique.

La conception alternative doit procurer à l'armature une résistance sous charge statique appliquée sur l'arceau avant (Art. 2.2.2) au moins égale à celle d'un unique renfort de toit diagonal.

La démonstration peut se faire, soit par essai (Art. 2.2.2), soit par preuve arithmétique (Art. 2.2.4).

2.1.1.c.4i Entretoises de portes

Des entretoises longitudinales doivent être montées de chaque côté de la voiture (voir Dessins SC-11a ou SC-11-b).

La conception doit être identique des deux côtés sauf pour les compétitions sans copilote (voir ci-après).

Cars fitted with a roof hatch in compliance with Art. 257A of Appendix J :

Any part of the cage at the roof level must not protrude inside the roof hatch opening beyond the area shown on the drawing featuring in Art. 257A.

Should roof reinforcements protrude beyond this area, an alternative design of these reinforcements may be accepted.

This alternative design may be non symmetrical.

The alternative design must provide the cage with a resistance under static load applied on the front rollbar (Art. 2.2.2) at least equal to that of a single diagonal roof reinforcement.

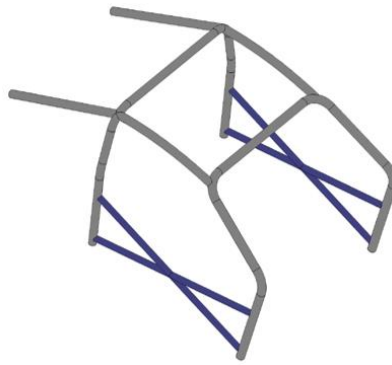
The demonstration may be either by testing (Art. 2.2.2) or by arithmetical proof (Art. 2.2.4).

2.1.1.c.4i Doorbars

Longitudinal members must be fitted at each side of the car (see Drawings SC-11a or SC-11b).

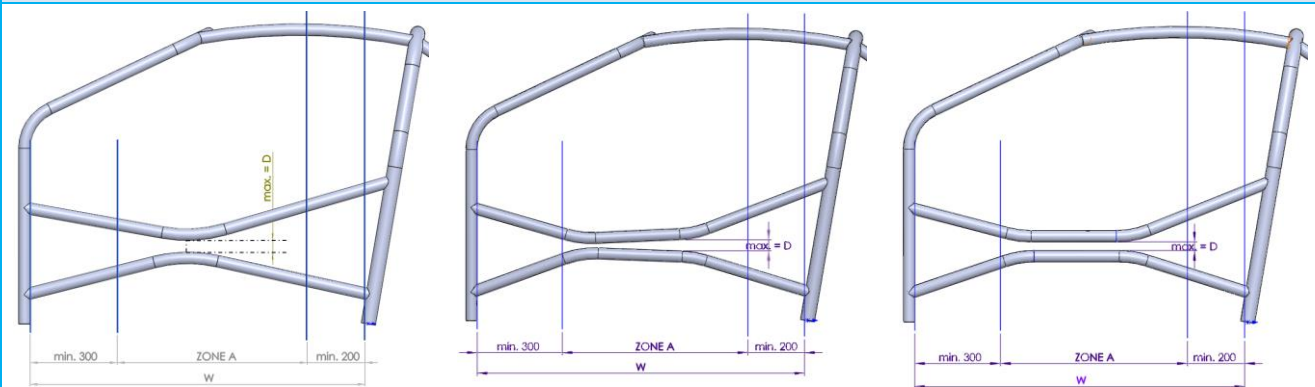
The design must be identical on both sides except for competitions without co-driver (see hereafter).

Dessin/Drawing SC-11a



Une des deux entretoises doit être monobloc, et l'autre doit être en deux parties au maximum. One of the two members must be a single piece, and the other must be in maximum two parts.
Le point de jonction des entretoises peut être décalé latéralement vers l'extérieur (+Y). The junction point of the members may be offset laterally to the outside (+Y).

Dessin/Drawing SC-11b
Dimensions en/in mm



Entretoises à 1 cintre / 1-bend members

Entretoises non parallèles à 2 cintres
2-bend non parallel members

Entretoises parallèles à 2 cintres
2-bend parallel members

Chaque entretoise (diamètre "D") peut comporter un maximum de 2 cintres, mais la combinaison 2 cintres / 1 cintre n'est pas autorisée. A l'intérieur de la "Zone A", les entretoises peuvent être parallèles.

Les cintres doivent être :

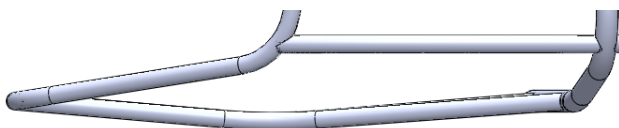
- situés à l'intérieur de la "Zone A"
- opposés verticalement
- avoir une distance maximum de $1xD$ entre eux en vue de côté

Each single piece member (diameter "D") may have a maximum of 2 bends, but the 2-bend / 1-bend combination is not authorised.

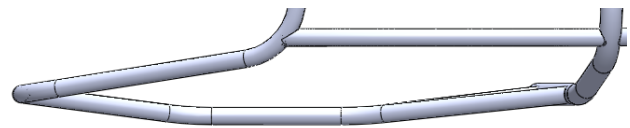
Within "Zone A", members may be parallel.

Bends must be :

- situated inside "Zone A"
- vertically opposed
- have a maximum gap of $1xD$ between them in side view



La partie centrale des entretoises peut être décalée latéralement vers l'extérieur (+Y)
(vue de dessus / top view)



The central part of the members may be offset laterally to the outside (+Y)
(vue de dessus / top view)

Pour les compétitions sans copilote :

Les entretoises de portes obligatoires peuvent être montées uniquement du côté pilote, et la configuration obligatoire du côté opposé est celle du Dessin SC-11c.

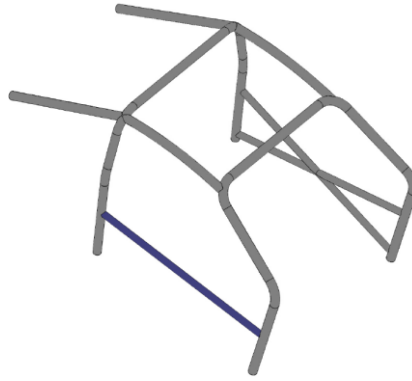
Le document ou certificat d'homologation doit explicitement porter la mention "NON VALABLE POUR COMPETITION AVEC COPILOTE".

For competitions without co-driver :

Compulsory doorbars may be fitted on the driver's side only, and the mandatory configuration on the opposite side is that of Drawing SC-11c.

The homologation document or certificate must explicitly bear the mention "NOT VALID FOR COMPETITION WITH CO-DRIVER".

Dessin/Drawing SC-11c



En vue de côté, l'inclinaison de l'entretoise est autorisée.

In side view, the inclination of the member is authorised.

2.1.1.c.5i Renforts de montant de pare-brise

Une entretoise de renfort rectiligne conforme au Dessin SC-12 doit être ajoutée de chaque côté de l'arceau avant, entre l'angle supérieur du pare-brise et la base de l'arceau.

Cette entretoise de renfort peut être coudée à condition qu'elle soit rectiligne en vue de côté et que l'angle du coude ne dépasse pas 20°.

L'entretoise située du côté opposé ne doit pas nécessairement être coudée.

Son extrémité supérieure doit se trouver à moins de 100 mm de la jonction entre l'arceau avant (latéral) et l'entretoise longitudinale (transversale).

Son extrémité inférieure doit se trouver à moins de 100 mm de l'ancrage (avant) de l'arceau avant (latéral).

S'il y a intersection entre ce renfort et les entretoises de porte, il doit être scindé en plusieurs parties (les entretoises de porte ne doivent pas être scindées pour l'installation de ce renfort).

2.1.1.c.5i Windscreen pillar reinforcements

A straight reinforcement member according to Drawing SC-12 must be added on each side of the front rollbar between the upper corner of the windscreen and the base of this rollbar.

This reinforcement member may be bent on condition that it is straight in side view and that the angle of the bend does not exceed 20°.

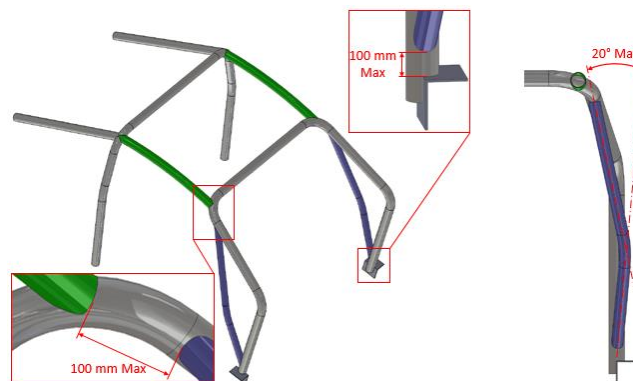
The member located on the opposite side does not necessarily have to be bent.

Its upper end must be less than 100 mm from the junction between the front (lateral) rollbar and the longitudinal (transverse) member.

Its lower end must be less than 100 mm from the (front) mounting of front (lateral) rollbar.

If this reinforcement intersects the doorbars, it must be split in several parts (doorbars must not be split for installing this reinforcement).

Dessin/Drawing SC-12



2.1.1.c.6i Entretoise transversale avant

Groupes ~~F4~~ ULTIMATE, ~~F3~~ STOCK, ~~F2~~ CHALLENGER et ~~F1~~ SSV :

Obligatoire.

Autres Groupes :

Obligatoire uniquement lorsque la traverse de planche de bord de la voiture de série n'est pas conservée.

Elle ne doit pas empiéter sur l'espace réservé aux occupants.

Elle peut être placée aussi haut que possible mais son bord inférieur ne doit pas dépasser la partie supérieure du tableau de bord et elle ne doit pas être située en dessous de la colonne de direction.

Elle est facultative si les extensions autorisées vers les fixations supérieures des éléments de suspension avant forment un "X" (Dessin SC13b).

2.1.1.c.6i Front transverse member

Groupes ~~F4~~ ULTIMATE, ~~F3~~ STOCK, ~~F2~~ CHALLENGER and ~~F1~~ SSV :

Compulsory.

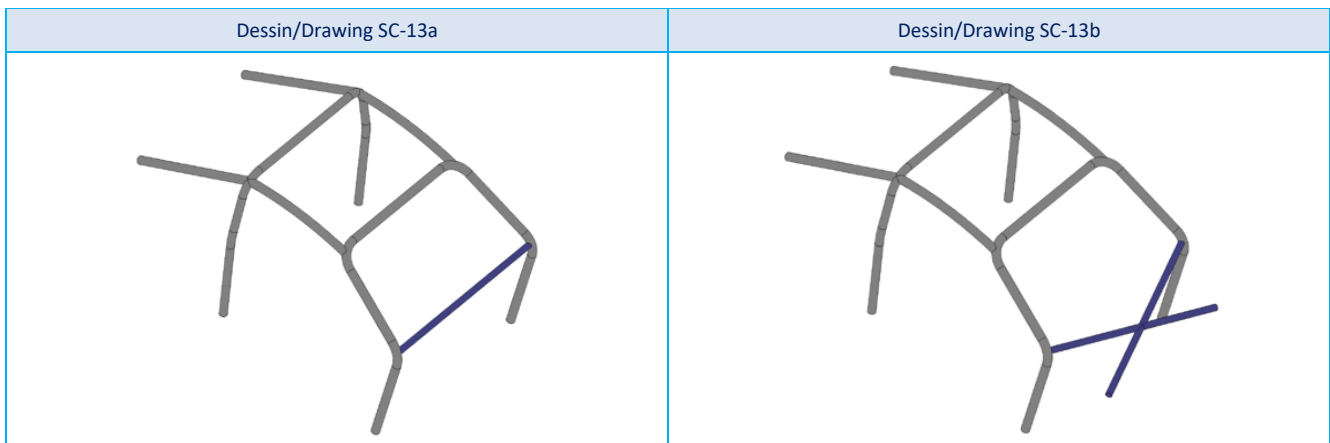
Other Groups :

Compulsory only when the road car dashboard transverse beam is not retained.

It must not encroach upon the space reserved for the occupants.

It may be placed as high as possible but its lower edge must not be higher than the uppermost point of the dashboard, and it must not be positioned below the steering column.

It is optional if the extensions authorised towards the top mountings of the front suspension form an "X" (Drawing SC13b).



2.1.1.c.7i Renforts des jonctions par goussets(*)

Les jonctions entre les entretoises suivantes doivent être renforcées par un minimum de 2 goussets (*) :

- entretoises diagonales de l'arceau principal (Dessin SC-6a)
- renforts de toit (Dessins SC-9a et SC-9b)
- entretoises de portes (Dessin SC-11a)
- entretoises de portes et renfort du montant de pare-brise

Si les entretoises de portes et le renfort du montant de pare-brise ne sont pas situés dans le même plan, le renfort peut être constitué de tôles mécano-soudées dont l'épaisseur ne doit pas être inférieure à **1.0 mm**.

Recommandé jusqu'au 31.12.2022, obligatoire à partir du 01.01.2023 :

Si les entretoises de portes et le renfort du montant de pare-brise ne comportent pas d'intersection, un renfort spécifique constitué de tôles mécano-soudées est obligatoire (Dessin SC-GU-3).

(*) Gousset (Dessin SC-GU-1) :

Renfort de coude ou de jonction entre deux tubes en tôles pliées en forme de **U** dont l'épaisseur ne doit pas être inférieure à **1.0 mm**.

Les extrémités (point **E**) doivent être situées à une distance comprise entre **3** et **4** fois le diamètre extérieur du plus gros des tubes par rapport au sommet de l'angle (point **S**).

Une découpe est autorisée au sommet de l'angle (point **S**) mais son rayon (**R**) ne doit pas être supérieur au diamètre extérieur du plus gros des tubes. Les faces planes du gousset peuvent comporter un trou dont le diamètre ne doit pas être supérieur au diamètre extérieur du plus gros des tubes.

Dans le cas d'un gousset à bord curviligne, la forme du bord doit être à l'intérieur de la zone A comme indiqué sur le dessin ci-dessous.

2.1.1.c.7i Reinforcements of junctions with gussets(*)

The junctions between the following members must be reinforced by a minimum of 2 gussets (*) :

- diagonal members of the main rollbar (Drawing SC-6a)
- roof reinforcements (Drawings SC-9a and SC-9b)
- doorbars (Drawing SC-11a)
- doorbars and windscreen pillar reinforcement

If the doorbars and the windscreen pillar reinforcement are not situated in the same plane, the reinforcement may be made of fabricated sheet metal the thickness of which must not be less than **1.0 mm**.

Recommended until 31.12.2022, compulsory as from 01.01.2023 :

If the doorbars and the windscreen pillar reinforcement do not intersect each other, a specific reinforcement made of fabricated sheet metal is compulsory (Drawing SC-GU-3).

(*) Gusset (Drawing SC-GU-1) :

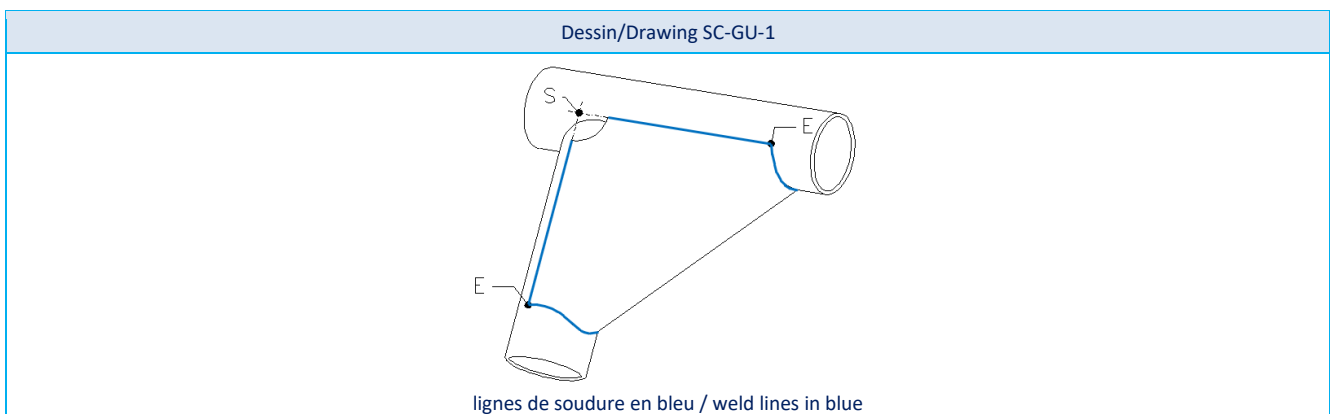
Reinforcement for a bend or junction between two tubes, made from sheet metal bent into a **U** shape and of which the thickness must not be less than **1.0 mm**.

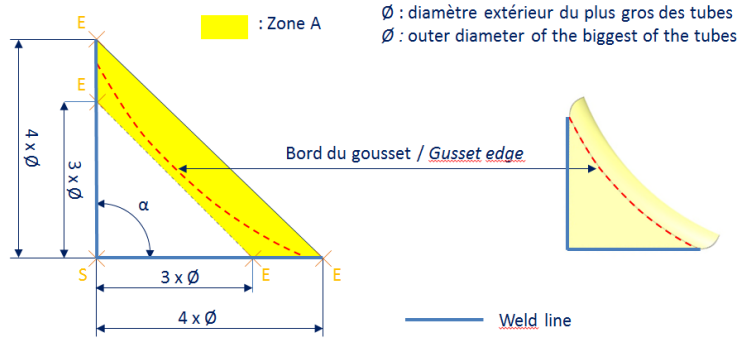
The ends (point **E**) must be situated at a distance from the top of the angle (point **S**) of between **3** to **4** times the outer diameter of the biggest of the tubes.

A cut-out is authorised at the top of the angle (point **S**) but its radius (**R**) must be no greater than the outer diameter of the biggest of the tubes.

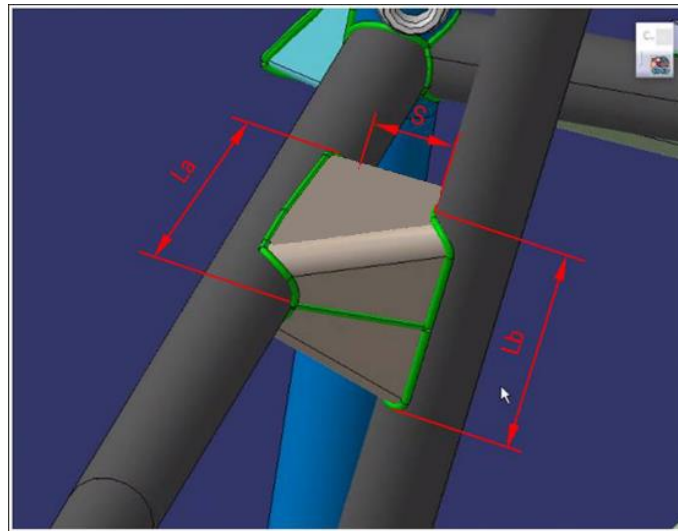
The flat sides of the gusset may have a hole, the diameter of which must not be greater than the outer diameter of the biggest of the tubes.

In case of a gusset with a curved edge, the edge shape must be within zone A as shown on drawing hereunder.





Dessin/Drawing SC-GU-3



Dessin type, les forms peuvent être différente mais il doit respecter les exigences suivantes :

L

Typical design, shapes may vary but it must comply with the following requirements :

Epaisseur des tôles / Sheet metal thickness ≥ 1.0 mm	
$L_a \geq D^*$; $L_b \geq D^*$	
Si / if $S^{**} \leq 20$ mm -> $L_a + L_b \geq 3.5 \times D^*$	Si / if $S^{**} > 20$ mm -> $L_a + L_b \geq 4 \times D^*$
Les surfaces planes peuvent comporter une découpe circulaire : - Diamètre ≤ 40 mm - Distance par rapport à tout cordon de soudure ou rayon de courbure ≥ 5 mm	The flat surfaces may have a circular cut-out : - Diameter ≤ 40 mm - Distance to any weld or bending radius ≥ 5 mm
*D = diamètre extérieur du plus gros des deux tubes / outer diameter of the biggest of the two tubes **S = distance la plus courte entre les tubes / shortest distance between tubes	

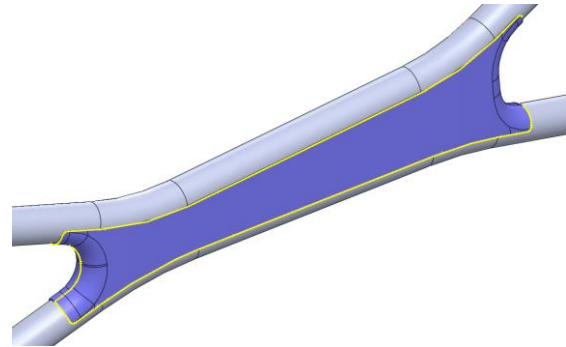
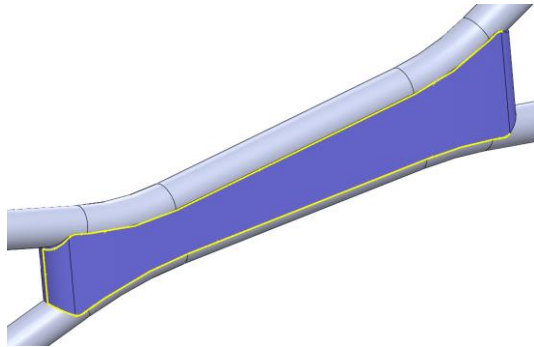
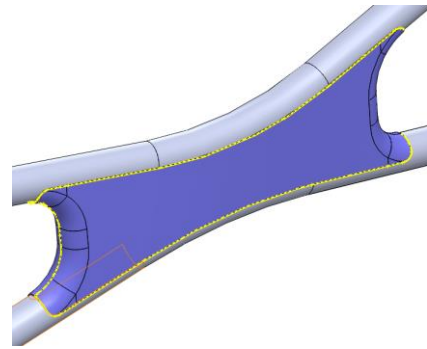
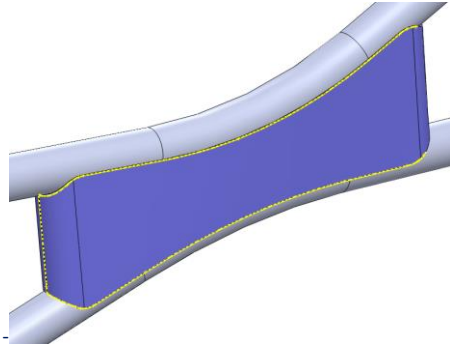
Les jonctions entre les entretoises de portes conformes au Dessin SC-11b doivent comporter 2 renforts latéraux intérieur et extérieur respectant les exigences de conception et d'assemblage suivantes (Dessin SC-GU-2) :

- demi-coquille mono pièce en tôle d'acier
- épaisseur 1.0 mm minimum
- bords avant et arrière rectilignes ou curvilignes

The junctions between doorbars in compliance with Drawing SC-11b must have 2 inner and outer lateral reinforcements complying with the following design and assembly requirements (Drawing SC-GU-2) :

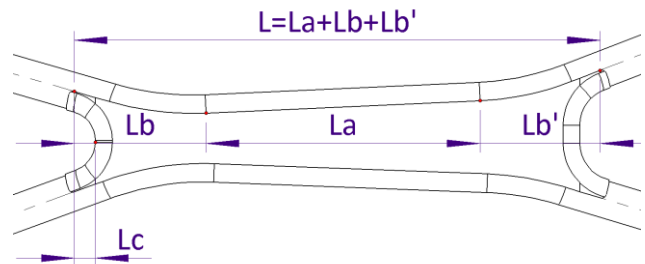
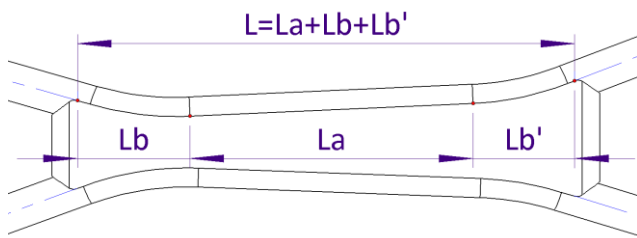
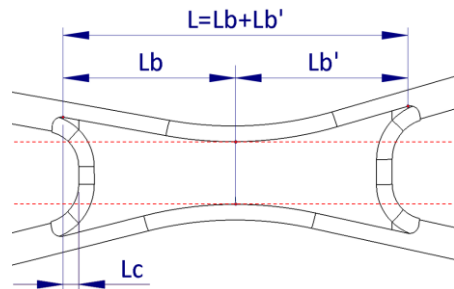
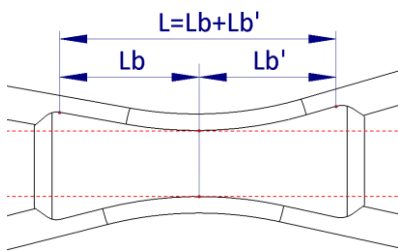
- half-shell steel single sheet
- minimum thickness 1.0 mm
- straight or curved front and rear edges

Dessin/Drawing SC-GU-2



Bords avant et arrière rectilignes (lignes de soudure en jaune)
Straight front and rear edges (weld lines in yellow)

Bords avant et arrière curvilignes (lignes de soudure en jaune)
Curved front and rear edges (weld lines in yellow)



Bords avant et arrière rectilignes
Straight front and rear edges

Bords avant et arrière curvilignes
Curved front and rear edges

Entretoises 1 cintre / 1-bend members	Entretoises 2 cintres / 2-bend members
	$L \geq 0.3xW$ (W voir/see Dessin/Drawing SC-11b)
$4xD \leq L_b \leq 6.5xD$	$3xD \leq L_b \leq 4xD$
$4xD \leq L_{b'} \leq 6.5xD$	$3xD \leq L_{b'} \leq 4xD$
$L_c \leq 0.125xL$	$L_c \leq 1.5xD$

2.1.1.d COMPOSANTS OPTIONNELS**2.1.1.d.i Extensions**

- Seules les extensions suivantes peuvent être ajoutées à l'armature de base.
- Vers les fixations des éléments de suspension avant et arrière portant les charges verticales (ressorts et amortisseurs)
 - Vers les ancrages des berceaux à la coque (points arrière uniquement pour le berceau avant, points avant uniquement pour le berceau arrière)
 - Vers les points d'ancrage à la coque/châssis de la barre antirollis arrière, reliés à l'armature de sécurité par un tube unique de dimensions **30 x 1.5 mm** (ou dimensions impériales les plus proches)

2.1.1.d.2i Support de colonne de direction

Il peut être intégré à l'armature.

Les tubes le constituant ne sont soumis ni aux critères de dimension ni au critère de longueur totale.

2.1.1.d.3i Connexions démontables

Les connexions démontables sont autorisées afin de permettre l'utilisation d'entretoises amovibles.

Elles doivent être conformes aux Dessins SC-DJ-4, SC-DJ-5, SC-DJ-7 & SC-DJ-8, ou être homologuées par la FIA (liste en annexe).

Elles ne doivent pas être soudées une fois assemblées.

La structure de base ne doit pas y avoir plus de 4 connexions démontables au niveau du toit.

L'armature ne doit pas avoir plus de 2 connexions démontables par côté pour relier les entretoises de portes aux arceaux.

Dans les deux cas ci-dessus, le constructeur de l'armature doit démontrer à l'ASN que l'utilisation de connexions démontables est inévitable pour permettre l'installation de l'armature dans l'habitacle.

Les vis et les écrous doivent avoir une qualité minimale de 8.8 (norme ISO).

2.1.1.d OPTIONAL COMPONENTS**2.1.1.d.i Extensions**

Only the following extensions may be added to the base cage.

- Towards the mountings of the front and rear suspension elements carrying the vertical loads (springs and shock absorbers)
- Towards the mountings of the front and rear subframes to the bodyshell (rear points only for the front subframe, forward points only for the rear subframe)
- Towards the mountings of the rear antiroll bars on the bodyshell/chassis, connected to the safety cage by a single tube with dimensions of **30 x 1.5 mm** (or nearest imperial dimensions)

2.1.1.d.2i Steering column support

It may be included in the cage.

The tubes it is made of are subject neither to the dimension criteria nor to the total length criterion.

2.1.1.d.3i Dismountable joints

Dismountable joints are authorised in order to allow the use of removable members.

They must comply with Drawings SC-DJ-4, SC-DJ-5, SC-DJ-7 & SC-DJ-8, or must be homologated by the FIA (list in appendix).

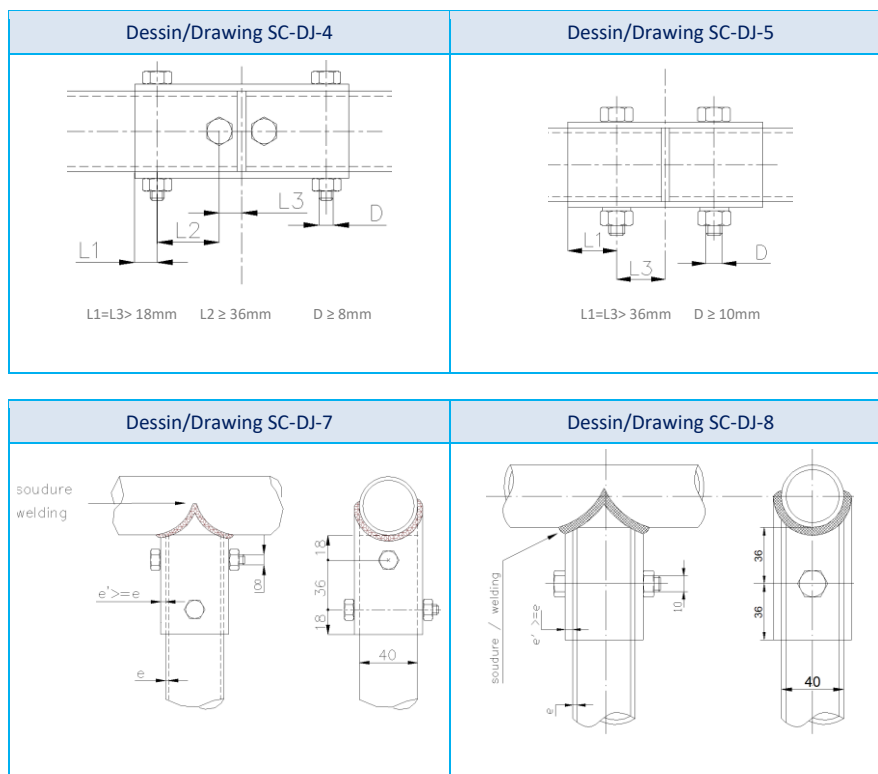
They must not be welded once assembled.

The base structure must have no more than 4 dismountable joints at the roof level.

The cage must have no more than 2 dismountable joints per side to join the doorbars with the rollbars

In the two cases above, the manufacturer of the safety cage must demonstrate the ASN that the use of dismountable joints is inevitable to allow the installation of the cage in the cockpit.

The screws and bolts must have a minimum quality of 8.8 (ISO standard).



Les connexions démontables homologuées par une ASN sont également autorisées aux conditions suivantes (liste en annexe) :

- Les connexions doivent satisfaire la procédure d'essai FIA en annexe;
- La référence du rapport d'essai doit être mentionnée sur la fiche d'homologation / le certificat de l'armature de l'ASN;
- Les connexions démontables utilisées sur une armature homologuée/certifiée par une ASN doivent être détaillées (photographies/dessins) sur la fiche d'homologation/le certificat de l'armature de l'ASN.

2.1.1.d.4i Manchons soudés

L'utilisation de manchons soudés est autorisée selon principe et dimensions des Dessins SC-DJ-4 et SC-DJ-5, mais sans boulons.

2.1.1.d.5i Structures pour fixation des supports de sièges sur châssis tubulaire

Aucune structure utilisée pour fixer les supports de sièges au châssis ne peut être directement reliée aux tubes constituant l'armature de sécurité complète (telle que décrite sur le certificat d'homologation).

La seule exception concerne l'utilisation de sièges avec fixations au niveau du dossier.

2.1.1.d.6i Fixations des sangles d'épaule des ceintures de sécurité

Si les sangles d'épaules sont fixées à l'armature, leurs fixations doivent être décrites dans le document d'homologation et doivent respecter les exigences de l'Art. 253-6.2 de l'Annexe J (Art. 283-6.2 pour les véhicules des Groupes ~~1~~ ULTIMATE, ~~2~~ STOCK, ~~3~~ CHALLENGER et ~~4~~ SSV).

Si les dimensions minimales et/ou la conception spécifiées à l'Art. 253-6.2 (Art. 283-6.2 pour les véhicules des Groupes ~~1~~ ULTIMATE, ~~2~~ STOCK, ~~3~~ CHALLENGER et ~~4~~ SSV) ne sont pas respectées, la résistance de chaque point d'ancrage doit être démontrée par un essai de charge statique effectué par un institut approuvé par la FIA (voir Liste Technique n°4), ou par un calcul effectué par une société approuvée par la FIA (voir Liste Technique n°35).

Le rapport doit clairement démontrer que l'armature résiste aux charges statiques spécifiées à l'Art. 253-6.2 (Art. 283-6.2 pour les véhicules des Groupes ~~1~~ ULTIMATE, ~~2~~ STOCK, ~~3~~ CHALLENGER et ~~4~~ SSV) et qu'il n'y a pas de rupture.

2.1.1.d.7i Fixation des vérins de levage

Les vérins de levage peuvent être fixés à l'armature de sécurité.

2.1.2 CONTRAINTES SUPPLEMENTAIRES

2.1.2.a Pour les véhicules des Groupes ~~1~~ ULTIMATE, ~~2~~ STOCK, ~~3~~ CHALLENGER et ~~4~~ SSV

Les armatures de sécurité complètes doivent être entièrement comprises entre les limites suivantes :

- 200 mm en avant de l'axe des roues avant
- axe des roues arrière

Cependant, les jambes de force peuvent dépasser ce plan pour être fixées au châssis.

Les jambes de force arrière sur les châssis monocoques peuvent se prolonger au-delà des ancrages de suspension arrière, à condition d'être fixées ou soudées sur un corps creux du châssis monocoque.

La face arrière du repose-tête subissant la charge réglementaire définira la position du tube de l'arceau principal qui ne peut la dépasser en projection verticale.

La hauteur minimale libre sous le tube de l'arceau est de 900 mm mesurés verticalement par rapport au fond du siège non comprimé.

2.1.2.b Pour les autres voitures

Les armatures de sécurité complètes (excepté les extensions vers les ancrages de la barre anti-roulis arrière à la coque/châssis) doivent être entièrement comprises, longitudinalement, entre les fixations des éléments de suspension avant et arrière portant les charges verticales (ressorts et amortisseurs).

Dismountable joints homologated by an ASN are also authorised on the following conditions (list in appendix):

- The joints must meet the FIA test procedure in appendix;
- The reference of the test report must be mentioned on the ASN homologation form / certificate of the cage;
- The dismountable joints used on a cage homologated/certified by an ASN must be detailed (photographs/drawings) on the ASN homologation form / certificate of the cage.

2.1.1.d.4i Welded sleeves

The use of welded sleeves is authorised according to the principle and dimensions shown on Drawings SC-DJ-4 and SC-DJ-5, but without bolts.

2.1.1.d.5i Structures for fixing the seat supports on tubular frame chassis

No structure used for fixing the seat supports on the chassis may be directly connected to the tubes making the complete safety cage (as described on the homologation certificate).

The sole exception is for the use of seats with mountings on the back.

2.1.1.d.6i Mountings of the shoulder straps of the safety belts

If the shoulder straps are mounted on the cage, their mountings must be described on the homologation document and must comply with the requirements of Art. 253-6.2 of Appendix J (Art. 283-6.2 for Groups ~~1~~ ULTIMATE, ~~2~~ STOCK, ~~3~~ CHALLENGER and ~~4~~ SSV vehicles).

If the minimum dimensions and/or the design specified in Art. 253-6.2 (Art. 283-6.2 for Groups ~~1~~ ULTIMATE, ~~2~~ STOCK, ~~3~~ CHALLENGER and ~~4~~ SSV vehicles) are not complied with, the resistance of each anchorage point must be demonstrated by a static load test carried out by an institute approved by the FIA (see Technical List n°4), or by calculation carried out by a company approved by the FIA (see Technical List n°35).

The report must clearly demonstrate that the cage withstands the static loads specified in Art. 253-6.2 (Art. 283-6.2 for Groups ~~1~~ ULTIMATE, ~~2~~ STOCK, ~~3~~ CHALLENGER and ~~4~~ SSV vehicles) and that there is no breakage.

2.1.1.d.7i Mounting of the lifting jacks

The lifting jacks may be fixed to the safety cage.

2.1.2 ADDITIONAL CONSTRAINTS

2.1.2.a For Groups ~~1~~ ULTIMATE, ~~2~~ STOCK, ~~3~~ CHALLENGER and ~~4~~ SSV vehicles

The safety cage must be entirely contained between the following limits :

- 200 mm in front of the front wheel axis
- rear wheel axis

Nevertheless, the backstays may extend beyond this plane to be attached to the chassis.

The rear backstays on a monocoque chassis may extend beyond the rear suspension mountings, provided that they are fixed or welded onto a hollow body of the monocoque chassis.

The rear face of the headrest subjected to the regulation load will define the position of the tube of the main rollbar, which may not protrude beyond it in vertical projection.

The minimum free height below the rollbar tube is 900 mm, measured vertically from the bottom of the uncrushed seat.

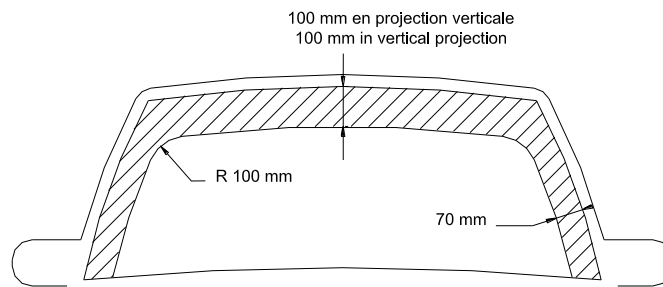
2.1.2.b For other cars

Longitudinally, the complete safety cage (except the extensions towards the mountings of the rear antiroll bars on the bodyshell/chassis) must be entirely contained between the mountings of the front and rear suspension elements carrying the vertical loads (springs and shock absorbers).

En projection frontale, les renforts d'angle et de jonction des angles supérieurs de l'arceau avant doivent être uniquement visibles à travers la surface du pare-brise décrite par le Dessin SC-14.

In frontal projection, reinforcements of bends and junctions of the upper corners of the front rollbar must be only visible through the area of the windscreen described by Drawing SC-14.

Dessin/Drawing SC-14



"Mesures par rapport au bord de la surface vitrée / Dimensions from the edge of the glazed area"

Armatures de sécurité des voitures de Rallye et voitures de Rallycross :

L'emprise des renforts d'armature dans l'ouverture de porte doit respecter les critères suivants (Dessin SC-15) :

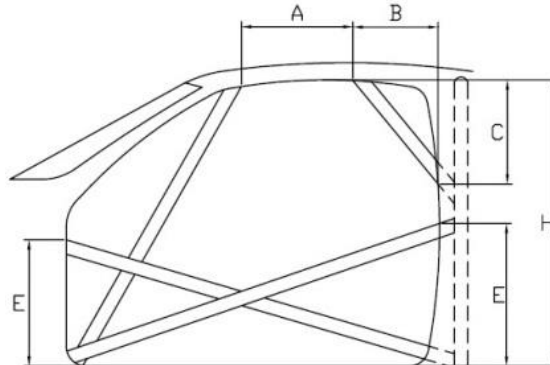
- La dimension **A** doit être de **300 mm** minimum
- La dimension **B** doit être de **250 mm** maximum
- La dimension **C** doit être de **300 mm** maximum
- La dimension **E** ne doit pas être supérieure à la moitié de la hauteur de l'ouverture de porte (**H**).

Safety cages for Rally cars and Rallycross cars :

The presence of the cage reinforcements in the door aperture must comply with the following criteria (Drawing SC-15) :

- Dimension **A** must be a minimum of **300 mm**
- Dimension **B** must be a maximum of **250 mm**
- Dimension **C** must be a maximum of **300 mm**
- Dimension **E** must not be more than half the height of the door aperture (**H**).

Dessin/Drawing SC-15



2.1.3 ANCRAGES DES ARMATURES DE SECURITE A LA COQUE/CHASSIS

2.1.3.a Généralités

L'armature de sécurité doit être fixée à la coque/châssis par au moins :

- 1 ancrage pour chaque montant de l'arceau avant
- 1 ancrage pour chaque montant des arceaux latéraux ou demi-latéraux
- 1 ancrage pour chaque montant de l'arceau principal
- 1 ancrage pour chaque jambe de force arrière
- 1 ancrage pour chaque montant du Dessin SC-6b (≠ ULTIMATE, ≠ CHALLENGER et ≠ SSV uniquement)

Des fixations soudées entre l'armature de sécurité et la coque/châssis peuvent être ajoutées.

L'armature de sécurité doit être montée sur des zones structurales de la coque/châssis.

2.1.3.b Ancrages soudés

Conception libre.

2.1.3.c Ancrages boulonnés

Les montants d'arceaux, montants arrière du Dessin SC-3 et montants du Dessin SC-6b doivent être équipés de pieds d'ancrage.

2.1.3 MOUNTINGS OF SAFETY CAGES TO THE BODYSHELL/CHASSIS

2.1.3.a General

The safety cage must be attached to the bodyshell/chassis by at least :

- 1 mounting for each pillar of the front rollbar
- 1 mounting for each pillar of the lateral rollbars or lateral half-rollbars
- 1 mounting for each pillar of the main rollbar
- 1 mounting for each backstay
- 1 mounting for each strut of Drawing SC-6b (≠ ULTIMATE, ≠ CHALLENGER and ≠ SSV only)

Fixings welded between the safety cage and the bodyshell/chassis may be added.

The safety cage must be mounted on structural areas of the bodyshell/chassis.

2.1.3.b Welded mountings

Free design.

2.1.3.c Bolted mountings

The rollbar pillars, rear pillars of Drawing SC-3 and struts of Drawing SC-6b must be fitted with mounting feet.

Chaque pied d'ancrage doit être fixé par au moins 3 boulons sur une plaque de renfort en acier soudée à la coque, d'une épaisseur minimale de 3 mm et d'une surface minimale de 120 cm².

La surface de 120 cm² doit être la surface de contact entre la plaque de renfort et la coque.

Exemples suivant les Dessins SC-MO-1 à SC-MO-7.

Pour le Dessin SC-MO-3, la plaque de renfort ne doit pas nécessairement être soudée à la coque.

Dans le cas du Dessin SC-MO-5, les côtés du point d'ancrage peuvent être refermés par une plaque soudée.

Les boulons de fixation doivent avoir un diamètre minimum de M8 et une qualité minimale de 8.8 (norme ISO).

Les fixations doivent être autobloquantes ou équipées de rondelles-freins.

L'angle entre 2 boulons (mesuré par rapport à l'axe du tube au niveau du pied cf. Dessin SC-MO-1) ne doit pas être inférieur à 60 degrés.

Jambes de force arrière :

Chaque jambe de force arrière doit être fixée par un minimum de 2 boulons M8 avec des pieds d'ancrage d'une surface minimale de 60 cm² (Dessin SC-MO-8), ou fixée par un seul boulon en double cisaillement (Dessin SC-MO-9), sous réserve qu'il soit de section et de résistance adéquates et à condition qu'un manchon soit soudé dans la jambe de force.

Ces exigences sont des minimas :

En complément, les plaques d'appui des pieds d'arceaux peuvent être soudés aux plaques de renfort.

2.1.3.d Cas particuliers

Véhicules des Groupes ~~U~~ ULTIMATE, ~~S~~ STOCK, ~~C~~ CHALLENGER et ~~S~~ SSV :

Les armatures de sécurité doivent être implantées directement sur la coque en acier ou sur le châssis principal, c'est-à-dire sur la structure à laquelle les charges de suspension sont transmises (avec si nécessaire adjonction de renforts de liaison entre châssis et pieds d'arceau).

Dans le cas des voitures à châssis tubulaires ou semi-tubulaires (Groupes ~~U~~ ULTIMATE, ~~C~~ CHALLENGER et ~~S~~ SSV), l'armature de sécurité peut être soudée directement au châssis au niveau des jonctions de tubes au-dessus du bas de l'entrée dans l'habitacle.

Au moins un tube de même section et qualité que ceux du châssis doit prolonger chaque pied d'arceau vers le bas.

Une diagonale supplémentaire est recommandée, ainsi qu'un tube horizontal au niveau du plancher.

Les tubes formant l'armature au-dessus du niveau de l'entrée de l'habitacle doivent présenter au moins tous les éléments constitutifs de l'armature minimale ainsi que les dimensions préconisées.

Coques/châssis d'un matériau autre que l'acier :

Toute soudure entre l'armature et la coque/châssis est interdite.

La plaque de renfort peut être réalisée en alliage léger d'au moins 5 mm d'épaisseur.

La plaque de renfort peut être collée sur la coque/châssis mais le pied d'ancrage doit être boulonné à la coque/châssis.

Si la plaque de renfort est soudée ou collée et rivetée/boulonnée sur une coque/un châssis en alliage léger, le pied d'ancrage peut être boulonné sur la plaque de renfort (inserts filetés en acier autorisés).

Each mounting foot must be attached by at least three bolts on a steel reinforcement plate at least 3 mm thick and of at least 120 cm² area, which is welded to the bodyshell.

The area of 120 cm² must be the contact surface between the reinforcement plate and the bodyshell.

Examples according to Drawings SC-MO-1 to SC-MO-7.

For Drawing SC-MO-3, the reinforcement plate need not necessarily be welded to the bodyshell.

In the case of Drawing SC-MO-5, the sides of the mounting point may be closed with a welded plate.

Fixing bolts must have a minimum diameter of M8 and a minimum quality of 8.8 (ISO standard).

Fasteners must be self-locking or fitted with lock washers.

The angle between 2 bolts (measured from the tube axis at the level of the mounting foot cf. Drawing SC-MO-1) must not be less than 60 degrees.

Backstays :

Each backstay must be secured by a minimum of 2 M8 bolts with mounting feet of at least 60 cm² area (Drawing SC-MO-8), or secured by a single bolt in double shear (Drawing SC-MO-9), provided it is of adequate section and strength and provided that a bush is welded into the backstay.

These are minimum requirements :

In addition, the support plates of the mounting feet may be welded to the reinforcement plates.

2.1.3.d Special cases

Groups ~~U~~ ULTIMATE, ~~S~~ STOCK, ~~C~~ CHALLENGER and ~~S~~ SSV vehicles:

The safety cages must be fixed directly to the steel bodyshell or the main chassis, i.e. onto the structure to which the suspension loads are transmitted (with if necessary additional reinforcement at the joint between the chassis and the foot of the rollbar).

Safety cages equipping cars with a tubular or semi tubular space frame (Groups ~~U~~ ULTIMATE, ~~C~~ CHALLENGER and ~~S~~ SSV) may be welded directly to the chassis where the tubes join above the sill of the entrance to the cockpit.

At least one tube of the same section and quality as those of the chassis must extend each foot of the rollbar downwards.

Another diagonal is recommended, as well as a horizontal tube at floor level.

The tubes making up the cage above the level of the entrance to the cockpit must have at least all the parts making up the minimum safety cage, as well as the dimensions recommended.

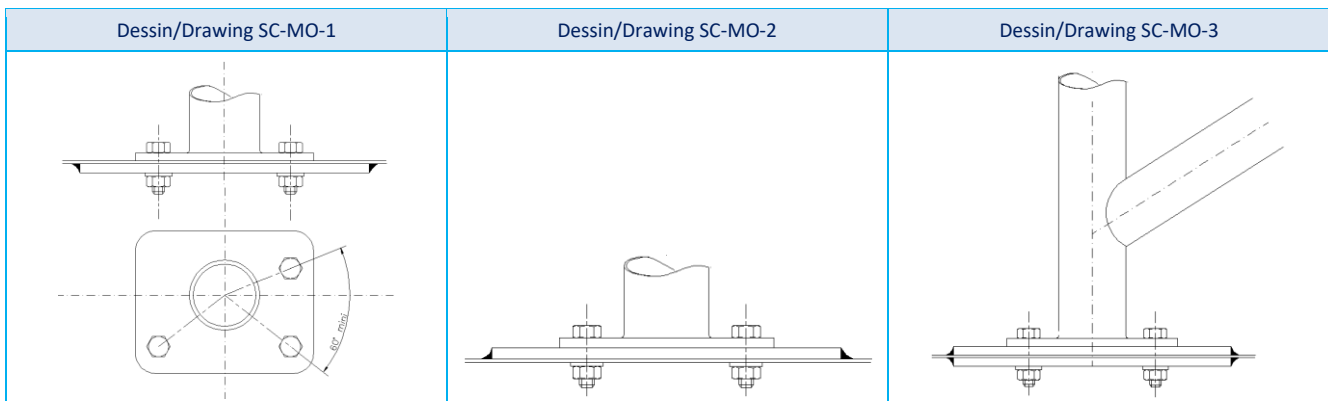
Non-steel bodysHELLS/chassis :

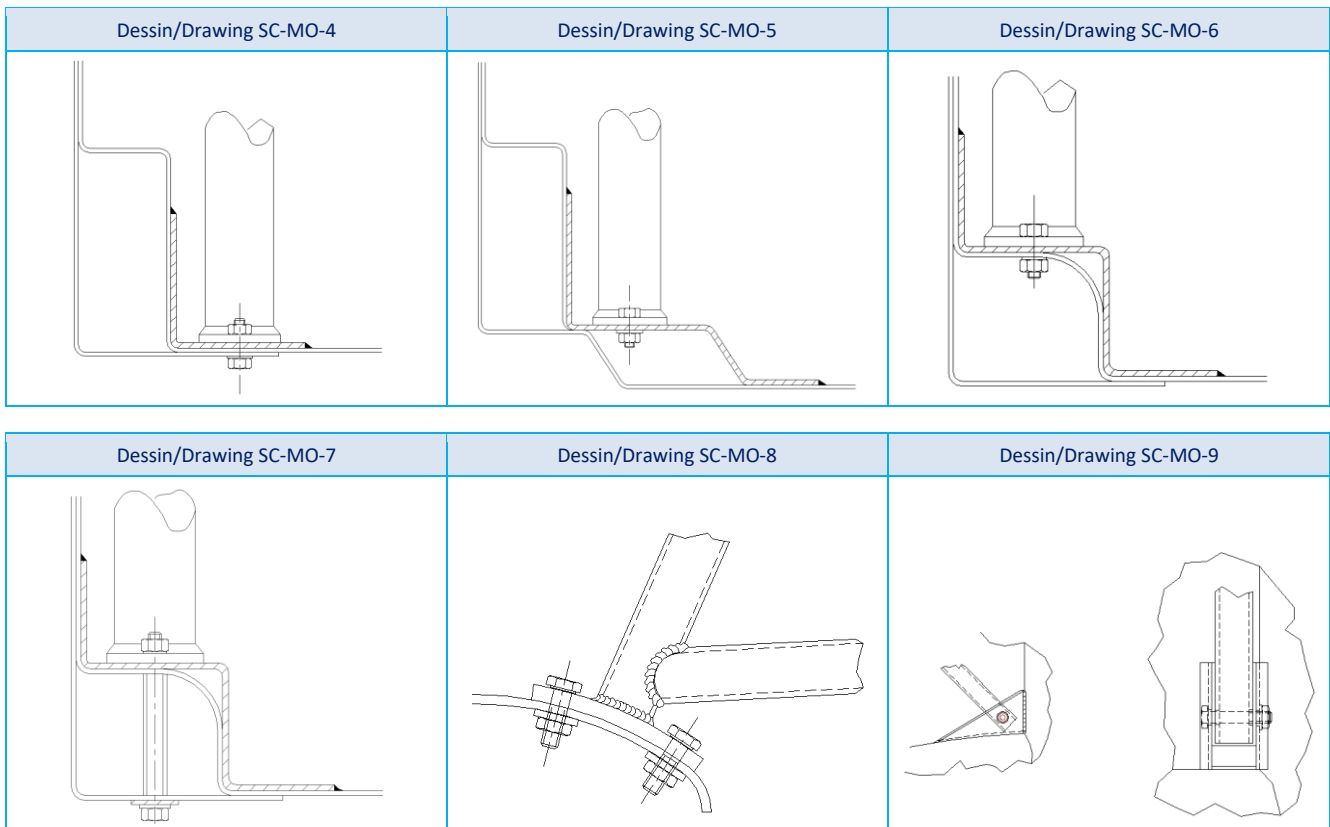
Any weld between the cage and the bodysHELL/chassis is prohibited.

The reinforcement plate may be made from light alloy materials at least 5 mm thick.

The reinforcement plate may be bonded on the bodysHELL/chassis but the mounting foot must be bolted to the bodysHELL/chassis.

If the reinforcement plate is either welded or bonded plus riveted/bolted to a light alloy bodysHELL/chassis the mounting foot may be bolted to the reinforcement plate (steel threaded inserts permitted).





2.1.4 CAS PARTICULIERS

2.1.4.a Véhicules Tout-Terrain ~~F4~~ SSV (Art. 286A)

Dans le cas où l'armature de sécurité est montée sur les parties originales conservées du véhicule de "référence" et où l'armature de sécurité ne respecte pas la conception de l'Art. 2.1 :

- La conception est libre mais doit respecter le concept de "Structure de Base". Voir Art. 2.1.1.b.
- Tous les tubes constituant la « Structure de Base » doivent avoir une dimension minimale de 50 x 2 mm (2.0" x 0.083") ou 45 x 2.5 mm (1.75" x 0.095").
- Le matériau de toute l'armature de sécurité doit avoir une résistance minimale à la traction de 350 N/mm².

- L'armature de sécurité doit être symétrique par rapport au plan longitudinal et vertical passant par le milieu du véhicule de "référence"
- La partie supérieure de l'armature de sécurité doit être équipée d'entretoises respectant les exigences de l'art. 2.1.1.c.3i.

Dimensions nominales minimales: Ø 40 mm & épaisseur 2 mm.

- Des entretoises longitudinales doivent être montées de chaque côté du véhicule, entre l'arceau principal ou le châssis d'origine immédiatement derrière l'habitacle, et la partie avant ou du châssis d'origine, ou de l'armature de sécurité.

Les exigences de conception des Dessins SC-11a ou SC-11b doivent être respectées mais les dimensions et le décalage sont libres.

Les extrémités de ces entretoises doivent être :

- ✓ ou soudées à l'armature de sécurité,
- ✓ ou fixées aux parties originales du châssis au moyen de connections démontables.
- ✓ ou connectées au renfort de montant de pare-brise à moins de 100mm de la connection démontable fixée sur la partie originale du châssis.

Dimensions nominales minimales: Ø 40 mm & épaisseur 2 mm.

- Des renforts de montant de pare-brise en conformité avec le dessin SC-12 doivent être ajoutés. Les extrémités supérieures de ces renforts doivent être soudées à l'armature de sécurité. Leurs extrémités

2.1.4 PARTICULAR CASES

2.1.4.a ~~F4~~ SSV Cross-Country Vehicles (Art. 286A)

In the case where the safety cage is mounted on the original preserved parts of the "reference" vehicle and the safety cage does not comply with the design of Art. 2.1 :

- The design is free but must respect the design concept of the "Base structure". See art. 2.1.1.b.
- All the tubes of the "Base structure" must have a minimum section of: 50 x 2 mm (2.0" x 0.083") or 45 x 2.5 mm (1.75" x 0.095").

- The material of the complete safety cage must have a minimum tensile strength of 350 N/mm².

- The safety cage must be symmetrical about the longitudinal and vertical plane passing through the middle of the "reference" vehicle
- The upper part of the safety cage must be fitted with members according to the requirements of art. 2.1.1.c.3i.

Minimum nominal dimensions : Ø 40 mm & thickness 2 mm.

- Two longitudinal members must be fitted at each side of the vehicle, between the main rollbar or the original chassis immediately behind the cockpit, and the front part of the original chassis, or the front part of the safety cage.

The design requirements of the Drawings SC-11a or SC-11b must be respected but the dimensions and offset are free.

The ends of the members must be:

- ✓ either welded to the safety cage,
- ✓ or fixed by means of dismantable joints to the original parts of the chassis
- ✓ or connected to the windscreen pillar reinforcement member at less than 100 mm from the dismantable joint attached to the original part of the chassis.

Minimum nominal dimensions : Ø 40 mm & thickness 2 mm.

- Windscreen pillar reinforcement members in compliance with the drawing SC-12 must be added. The upper ends of the members must be welded to the safety cage. Their lower ends must be attached to the

<p>inférieures doivent être fixées à la partie originale du châssis au moyen de connexions démontables ou être connectés aux entretoises longitudinales à moins de 100mm de la connection démontable fixée sur la partie originale du châssis.</p> <p>Dimensions nominales minimales: Ø 40 mm & épaisseur 2 mm.</p> <p>- Une entretoise transversale monobloc rectiligne doit être fixée entre les 2 côtés avant de l'armature de sécurité (voir Dessin SC-13a) Dimensions nominales minimales: Ø 40 mm & épaisseur 2 mm.</p> <p>- Tous les goussets doivent être conformes à l'Art. 2.1.1.c.7i</p> <p>- Les connexions démontables doivent être conformes à l'Art. 2.1.1.d.3i.</p> <p>- Tous les ancrages boulonnés doivent respecter les exigences de l'Art. 2.1.3.c.</p> <p>- Les essais de charge statique définis à l'Art. 2.2 du Règlement d'Homologation 2023 pour Armature de Sécurité sont obligatoires (preuve arithmétique non acceptée) et doivent être effectués sur le châssis nu complet équipé de l'armature de sécurité; Les rapports d'essai doivent être fournis par l'ASN à la FIA.</p>	<p>original part of the chassis by the means of dismantlable joints or connected to the longitudinal members less than 100mm from the dismantlable joint to the original part of the chassis.</p> <p>Minimum nominal dimensions : Ø 40 mm & thickness 2 mm.</p> <p>- A straight transversal single-piece member must be fitted between both front sides of the safety cage (see Drawing SC-13a) Minimum nominal dimensions : Ø 40 mm & thickness 2 mm.</p> <p>- All gussets must comply with Art. 2.1.1.c.7i</p> <p>- Dismountable joints must be in compliance with Art. 2.1.1.d.3i.</p> <p>- All bolted mountings must respect the requirements of Art. 2.1.3.c.</p> <p>- Static load tests defined by Art. 2.2 of the 2023- Homologation Regulations for the Safety Cages are mandatory (arithmetical proof not accepted) and must be carried out on the complete bare chassis fitted with the safety cage; The test reports must be provided by the ASN to the FIA.</p>
---	---

2.2 ESSAIS DE CHARGE STATIQUE & PREUVE ARITHMETIQUE	2.2 STATIC LOAD TESTS & ARITHMETICAL PROOF
<p>L'Article 2.2 ne s'applique pas aux armatures de sécurité des véhicules suivants :</p> <ul style="list-style-type: none"> • Autocross Buggys conformes à l'annexe J – Art. 279A • Voitures Cross Cars conformes à l'Annexe J – Art. 279B • Camions Tout-Terrain Prototypes (Groupe TS TRUCK) conformes à l'Annexe J – Art. 287 applicable à partir de 2022 	<p>Article 2.2 does not apply to the safety cages of the following vehicles :</p> <ul style="list-style-type: none"> • Autocross Buggys in compliance with Appendix J – Art. 279A • Cross Cars in compliance with Appendix J – Art. 279B • Cross-Country Prototype Trucks (Group TS TRUCK) in compliance with Appendix J Art. 287 applicable as from 2022
<p>Une fois la conception validée par l'ASN, l'armature de sécurité doit être soumise aux essais de charge statique décrits aux Art. 2.2.1, 2.2.2 et 2.2.3. Ces essais doivent être effectués par un institut approuvé par la FIA (voir Liste Technique n°4) ou par une société approuvée par l'ASN et par la FIA (dans ce dernier cas, les essais doivent être supervisés par l'ASN).</p> <p>a) Armature à considérer : Etant donné qu'une armature de sécurité ne doit être considérée que dans son ensemble, l'essai doit être réalisé sur le dispositif complet.</p> <p>b) Dispositif de test : Il doit être construit de façon qu'aucune charge n'ait d'effet sur sa structure.</p> <p>c) Fixations : L'armature doit être adaptée directement ou au moyen d'un montage additionnel au dispositif de test par ses ancrages et sur un maximum de 8 points.</p> <p>d) Charge minimum à appliquer : Définie ci-après en fonction de la masse de la voiture (ou du véhicule) qui est au moins le poids minimum défini par la réglementation technique applicable.</p>	<p>Once the design is validated by the ASN, the safety cage must be subjected to the static load tests described in Art. 2.2.1, 2.2.2 and 2.2.3. The tests must be carried out by an institute approved by the FIA (see Technical List n°4) or by a company approved by the ASN and by the FIA. In the latter case, the tests must be supervised by the ASN.</p> <p>a) Cage to be considered : As the total function of a safety cage must be considered only in its entirety, the test must be carried out on the complete safety cage.</p> <p>b) Testing device : This must be constructed in such a way that none of the loads has any influence on its structure.</p> <p>c) Mountings : The safety cage must be fitted directly or by means of an additional frame to the testing device by its mountings and on a maximum of 8 points.</p> <p>d) Minimum load to be applied : Defined hereafter according to the mass of the car (or of the vehicle) which is at least the minimum weight defined by the applicable technical regulations.</p>
<p>2.2.1 ESSAI DE CHARGE STATIQUE VERTICALE SUR L'ARCEAU PRINCIPAL</p> <p>L'armature complète doit résister à une charge verticale de 7.5p* daN (ne pas appliquer de facteur de gravité) appliquée au sommet de l'arceau principal par un tampon rigide.</p> <p>*p > masse de la voiture "m" La masse "m" utilisée pour le calcul de la charge à appliquer devra être déclarée dans le certificat. Dans tous les cas (essence, huile, lest(s), roue(s) de secours, outillage(s), etc.) la masse du véhicule avec équipage dans lequel sera installée l'armature ne devra pas excéder la valeur de "m" déclarée.</p> <p><u>Le tampon doit être en acier, avoir un rayon de 20+/-5 mm sur les bords situés du côté de l'arceau principal et avoir les dimensions suivantes :</u></p> <ul style="list-style-type: none"> - Longueur (selon l'axe du tube) = largeur de l'arceau principal + 100 mm minimum - Largeur (transversale à l'axe du tube) = 250+/-50 mm 	<p>2.2.1 STATIC VERTICAL LOAD TEST ON THE MAIN ROLLBAR</p> <p>The complete safety cage must withstand a vertical load of 7.5w* daN (no gravity factor application) applied on the top of the main rollbar through a rigid stamp.</p> <p>*w > mass of the car "m" The mass "m" used for the calculation of the load to be applied must be declared on the certificate. In all cases (fuel, oil, ballast(s), spare wheel(s), tool(s), etc.), the mass of the vehicle with the crew in which the safety cage will be installed must not exceed the value of "m" declared</p> <p><u>The stamp must be made of steel, have a radius of 20+/-5 mm at the edges directed towards the main rollbar and have the following dimensions :</u></p> <ul style="list-style-type: none"> - Length (along tube axis) = main rollbar width + min 100 mm - Width (transversal to tube axis) = 250+/-50 mm

- Epaisseur = **40 mm** minimum
Le tampon peut épouser le profil (forme) transversal de l'arceau principal.
La charge doit être appliquée en moins de **15 secondes**.
Sur l'ensemble de la structure de sécurité, l'essai ne doit produire ni rupture ni déformation supérieure à **50 mm**, mesurée sous charge suivant l'axe d'application de la charge.

- Thickness = minimum **40 mm**
The stamp may follow the transverse profile (shape) of the main rollbar.
The load must be applied in less than **15 sec**.
In the total safety structure, this test must not produce any breakage or any distortion of more than **50 mm** measured under load along the axis of load application.

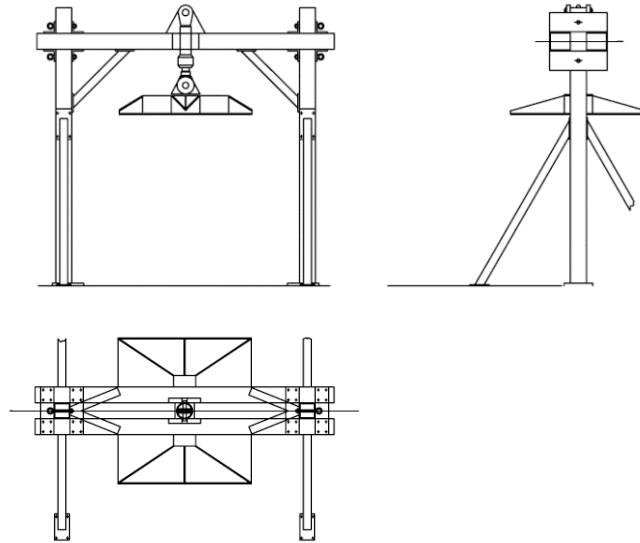


illustration sans valeur réglementaire / illustration with no regulatory value

2.2.2 ESSAI DE CHARGE STATIQUE SUR L'ARCEAU AVANT

L'armature complète doit résister à une charge de **3.5p*** daN (ne pas appliquer de facteur de gravité) appliquée au sommet de l'arceau avant par un tampon rigide, du côté du pilote et à l'intersection avec l'entretoise transversale avant.

*p > masse de la voiture "m"

La masse "m" utilisée pour le calcul de la charge à appliquer devra être déclarée dans le certificat. Dans tous les cas (essence, huile, lest(s), roue(s) de secours, outillage(s), etc.) la masse du véhicule avec équipage dans lequel sera installée l'armature ne devra pas excéder la valeur de "m" déclarée.

Le tampon doit être en acier, avoir un rayon de **20+/-5 mm** sur les bords situés du côté de l'arceau avant et avoir les dimensions suivantes :

- Longueur (selon l'axe longitudinal du tube de l'entretoise longitudinale) = **450 +/-50 mm**
- Largeur (transversale à l'axe du tube de l'entretoise longitudinale) = **250+/-50 mm**
- Epaisseur = **40 mm** minimum

Il doit être conçu de façon à ce qu'il se maintienne dans la zone de l'intersection avec l'entretoise transversale avant quand la charge est appliquée.

L'axe longitudinal du tampon doit être orienté vers l'avant et vers le bas avec un angle de **5°+/-1°** par rapport à l'horizontale et son axe transversal doit être orienté vers l'extérieur et vers le bas avec un angle de **25°+/-1°** par rapport à l'horizontale.

La charge doit être appliquée en moins de **15 secondes**.

Sur l'ensemble de la structure de sécurité, l'essai ne doit produire ni rupture ni déformation supérieure à **100 mm**, mesurée sous charge suivant l'axe d'application de la charge.

2.2.2 STATIC LOAD TEST ON THE FRONT ROLLBAR

The complete safety cage must withstand a load of **3.5w*** daN (no gravity factor application) applied on the top of the front rollbar through a rigid stamp, on the driver's side and at the intersection with the front transverse member.

*w > mass of the car "m"

The mass "m" used for the calculation of the load to be applied must be declared on the certificate. In all cases (fuel, oil, ballast(s), spare wheel(s), tool(s), etc.), the mass of the vehicle with the crew in which the safety cage will be installed must not exceed the value of "m" declared

The stamp must be made of steel, have a radius of **20 mm +/- 5 mm** at the edges directed towards the front rollbar and have the following dimensions:

- Length (along longitudinal member tube axis) = **450+/-50 mm**
- Width (transversal to longitudinal member tube axis) = **250+/-50 mm**
- Thickness = minimum **40 mm**

It must be designed so that it remains in the area of the intersection with the front transverse member when the load is applied.

The longitudinal axis of the stamp must be directed to the front and downwards with an angle of **5°+/-1°** relative to the horizontal, and its transverse axis must be directed to the exterior and downwards with an angle of **25°+/-1°** relative to the horizontal.

The load must be applied in less than **15 sec**.

In the total safety structure, this test must not produce any breakage or any distortion of more than **100 mm** measured under load along the axis of load application.

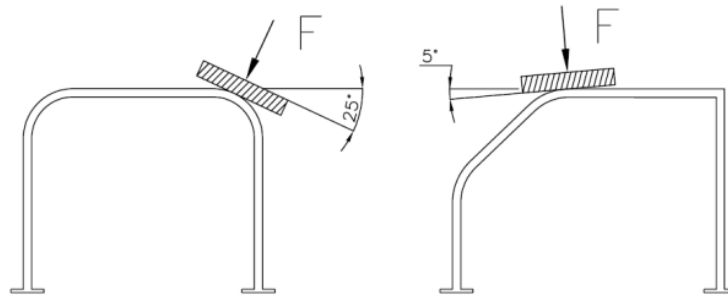


illustration sans valeur réglementaire / illustration with no regulatory value

2.2.3 ESSAI DE CHARGE STATIQUE LATÉRALE SUR L'ARCEAU PRINCIPAL

L'armature complète doit résister à une charge latérale de $3.5p^*$ daN (ne pas appliquer de facteur de gravité) appliquée sur le montant vertical de l'arceau principal par un tampon rigide.

* p > masse de la voiture "m"

La masse "m" utilisée pour le calcul de la charge à appliquer devra être déclarée dans le certificat. Dans tous les cas (essence, huile, lest(s), roue(s) de secours, outillage(s), etc.) la masse du véhicule avec équipage dans lequel sera installée l'armature ne devra pas excéder la valeur de "m" déclarée.

Le tampon doit être en acier, avoir un rayon de 20+/-5 mm sur les bords situés du côté de l'arceau principal et avoir les dimensions suivantes :

- Longueur (selon l'axe du tube) = 450 +/-50 mm
- Largeur (transversale à l'axe du tube) = 250+/-50 mm
- Epaisseur = 40 mm minimum

L'ancrage de l'armature sur le banc d'essai n'est autorisé qu'au niveau des pieds d'arceau avant, des pieds d'arceau principal et des pieds de jambes de force arrière.

La charge doit être appliquée horizontalement en moins de 15 secondes:

- 550+/-50 mm au-dessus du point le plus bas du pied d'arceau principal, (cas général)
- 800+/-50 mm au-dessus du plan horizontal défini par la face inférieure des tubes les plus bas du châssis d'origine (cas particulier pour les véhicules **F4 SSV**)

Sur l'ensemble de la structure de sécurité, l'essai ne doit produire ni rupture ni déformation plastique supérieure à 50 mm, mesurée suivant l'axe d'application de la charge.

2.2.4 PREUVE ARITHMETIQUE

En alternative aux essais de charge statique, le constructeur peut soumettre à l'ASN un rapport complet de calcul effectué par une société approuvée par une ASN et par la FIA (voir Liste Technique n°35).

Tous les composants obligatoires décrits à l'Art. 2.1.1 doivent être intégrés au modèle de calcul, exceptés le support de colonne de direction et les fixations des vérins de levage.

Ce rapport doit clairement démontrer que l'armature résiste aux charges statiques spécifiées, que la déformation sous charge ou la déformation plastique reste dans les limites prescrites et qu'il n'y a pas de rupture.

L'ASN se réserve le droit d'exiger la réalisation des essais statiques en compléments des calculs.

2.2.5 CAS PARTICULIER

2.2.5.a Voitures dont la masse avec équipage est inférieure à 2000 kg

L'ASN peut homologuer l'armature de sécurité sans exiger d'essai de charge statique ou de preuve arithmétique à condition que :

- tous les tubes de la **structure de base** (Dessins SC-1 à SC-4) aient des dimensions minimales de 45 x 2.5 mm (1.75" x 0.095") ou 50 x 2.0 mm (2.0" x 0.083")

2.2.3 STATIC SIDE LOAD TEST ON MAIN ROLLBAR

The complete safety cage must withstand a load of $3.5w^*$ daN (no gravity factor application) applied on the vertical upright of the main rollbar through a rigid stamp.

* w > mass of the car "m"

The mass "m" used for the calculation of the load to be applied must be declared on the certificate. In all cases (fuel, oil, ballast(s), spare wheel(s), tool(s), etc.), the mass of the vehicle with the crew in which the safety cage will be installed must not exceed the value of "m" declared

The stamp must be made of steel, have a radius of 20 mm +/- 5 mm at the edges on the main rollbar side and have the following dimensions :

- Length (along tube axis) = 450 +/-50 mm
- Width (transversal to tube axis) = 250 +/-50 mm
- Thickness = minimum 40 mm

The anchorage of the cage on the test rig is authorised only at the feet of the front rollbar, at the feet of the main rollbar and at the feet of the backstays.

The load must be applied horizontally in less than 15 sec.:

- 550+/-50 mm above the lowest point of the main rollbar foot (general case)
- 800+/-50 mm above the horizontal plane defined by the lower face of the lowest points of the original chassis (specific case for **F4 SSV** vehicles)

On the entire safety structure, this test must not produce any breakage or any plastic distortion of more than 50 mm measured along the axis of load application.

2.2.4 ARITHMETICAL PROOF

As an alternative to the static load tests, the manufacturer may submit to the ASN a complete calculation report carried out by a company approved by an ASN and by the FIA (see Technical List n°35).

All compulsory components described in Art. 2.1.1 must be included in the calculation model, except the steering column support and the mountings of the lifting jacks.

This report must clearly demonstrate that the cage withstands the static loads specified, that the distortion under load or the plastic distortion remains within the limits prescribed and that there is no breakage.

The ASN reserves the right to require that static load tests be carried out in addition to calculation.

2.2.5 PARTICULAR CASE

2.2.5.a Cars with a mass with crew lower than 2000 kg

The ASN may homologate the safety cage without requiring any static load test or arithmetical proof provided that :

- all tubes making the **base structure** (Drawings SC-1 to SC-4) have minimum dimensions of 45 x 2.5 mm (1.75" x 0.095") or 50 x 2.0 mm (2.0" x 0.083")

- tous les autres tubes de l'**armature de base** aient des dimensions minimales de 38 x 2.5 mm (1.5" x 0.095") ou 40 x 2.0 mm (1.6" x 0.083")
- l'acier ait une résistance minimale à la traction de 350 N/mm²
- all other tubes of the **base cage** have minimum dimensions of 38 x 2.5 mm (1.5" x 0.095") or 40 x 2.0 mm (1.6" x 0.083")
- the steel has a minimum tensile strength of 350 N/mm²

Dans ce cas, la masse déclarée dans le certificat ne devra pas être supérieure à 2000 kg.

In this case, the mass declared on the certificate must not be greater than 2000 kg.

MODELE DE CERTIFICAT APPROUVE PAR LA FIA CERTIFICATE TEMPLATE APPROVED BY THE FIA



ASN SC Certificate (2024)-XCar_VO Brac(2024)-f_V00 2023.1(2024)-a_V00 2023.1(2024)-a_ER Sticker_(2024) AutoX & XCar



FORMULAIRE DE DEMANDE DE COMPTE E-SHOP FIA APPLICATION FORM FOR FIA E-SHOP ACCOUNT

Les demandes de compte e-shop FIA (unique par ASN) doivent être envoyées à homologation@fia.com à l'aide du fichier suivant:

Applications for FIA e-shop account (single per ASN) have to be sent to homologation@fia.com with following folder:



1.10_HR SC
(2021)_WMSC_2020.0€

CERTIFICATS ASN - FICHER REGISTRE ASN CERTIFICATES – LOG FILE



1.10_HR SC
(2022)-Log file ASN_'

ANNEXE 1 / APPENDIX 1



1.10_HR SC
(2022)_App1_T5 SC.c

ARTICLE 3

HOMOLOGATION FIA

ARTICLE 3

FIA HOMOLOGATION

CHAMP D'APPLICATION

Tout **constructeur de voitures** a la possibilité d'homologuer une armature de sécurité auprès de la FIA à condition que le modèle de voiture destiné à recevoir cette armature fasse lui-même l'objet d'une homologation FIA.

Un **constructeur de voitures** peut aussi présenter une armature de sécurité conforme au présent Article à son ASN pour approbation.

L'homologation d'une armature de sécurité par la FIA est obligatoire pour :

- Variante VRa3 (Rally3)
- Variante VRa2 (Rally2)
- Voitures Rally1

L'homologation d'une armature de sécurité par la FIA n'est pas autorisée pour :

- Les véhicules des Groupes **ULTIMATE**, **CHALLENGER**, **SSV** et **TRUCK**

SCOPE

Any **car manufacturer** has the possibility of having a safety cage homologated with the FIA provided that the car model intended to be fitted with this cage is itself the subject of an FIA homologation.

A **car manufacturer** may submit a safety cage complying with the current Article to its ASN for approval.

The homologation of a safety cage with the FIA is compulsory for :

- VRa3 Variant (Rally3)
- VRa2 Variant (Rally2)
- Rally1 cars

The homologation of a safety cage by the FIA is not authorised for :

- Vehicles of Groups **ULTIMATE**, **CHALLENGER**, **SSV** and **TRUCK**

PROCEDURE	PROCEDURE
<p>Avant de construire le premier exemplaire d'une armature, le constructeur doit au préalable obtenir l'accord de principe de la FIA en lui soumettant un dessin de l'armature complète.</p> <p>L'armature de sécurité doit être décrite sur une fiche d'homologation (VRa3 et VRa2) ou d'extension d'homologation (VO) présentée à la FIA pour approbation (voir conditions de présentation des demandes dans les règlements d'homologation des différents Groupes).</p> <p>Les photos doivent montrer l'armature assemblée et installée sur la coque de façon définitive et avant peinture.</p> <p>Toutes les armatures homologuées doivent porter visiblement l'identification du constructeur et un numéro de série.</p> <p>La fiche d'homologation de l'armature doit préciser où et comment sont indiquées ces informations, et les acheteurs doivent recevoir un certificat numéroté correspondant.</p> <p>La Commission Réglementation Homologation jugera des réalisations.</p> <p>Le constructeur s'engage à déclarer à la FIA l'installation de chaque armature conforme à cette fiche d'extension d'homologation.</p> <p>La déclaration d'installation doit comporter au moins le numéro d'homologation et le numéro d'extension attribués par la FIA, le numéro de série individuel de l'armature et le numéro de châssis de la voiture dans lequel l'armature est installée.</p>	<p>Before manufacturing the first unit of a cage, the manufacturer must receive the agreement in principle from the FIA by submitting a drawing of the complete cage.</p> <p>This safety cage must be described on a homologation form (VRa3 and VRa2) or extension form (VO) presented to FIA for approval (see conditions of submission of applications in the homologation regulations for the various Groups).</p> <p>Photos must show the cage assembled and installed permanently on the bodyshell and before painting.</p> <p>The manufacturer's identification and a series number must be clearly visible on all cages homologated.</p> <p>The homologation form of the cage must specify how and where this information is indicated, and the purchasers must receive a numbered certificate corresponding to this.</p> <p>The Homologation Regulations Commission will judge the construction.</p> <p>The manufacturer undertakes to declare to the FIA the installation of each cage in compliance with this homologation extension form.</p> <p>The installation declaration must include at least the homologation number allocated by the FIA, the individual series number of the cage and the chassis number of the car in which the cage is installed.</p>
PRESCRIPTIONS DE CONCEPTION	DESIGN PRESCRIPTIONS
<p>Toutes les armatures de sécurité faisant l'objet de demandes d'homologation auprès de la FIA doivent être conformes aux prescriptions des Art. 2.1 et 2.2 ci-dessus, ainsi qu'aux points particuliers ci-après.</p> <p>Entretoises de jambes de force arrière</p> <p>L'extrémité inférieure de la diagonale peut rejoindre le sommet de la chappelle de suspension arrière, à moins de 100 mm de l'ancrage de la jambe de force sur la chappelle (Dessin SC-7e).</p>	<p>All safety cages for which a homologation application is submitted to the FIA must be in conformity with the prescriptions of Art. 2.1 and 2.2 above, as well as with the particular points hereunder.</p> <p>Members on the backstays</p> <p>The lower end of the diagonal may join the top of the rear suspension turret, no further than 100 mm from the mounting of the backstay on the turret (Drawing SC-7e).</p>
3.1 ANCRAGES DES ARMATURES DE SECURITE A LA COQUE/CHASSIS	3.1 MOUNTINGS OF SAFETY CAGES TO THE BODYSHELL/CHASSIS
<p><u>Pour les coques/châssis d'un matériau autre que l'acier :</u></p> <p>Chaque pied d'ancrage peut être collé et riveté à la coque/châssis, ou uniquement collé.</p> <p>Un dossier technique détaillé, comprenant une description précise des points d'ancrage ainsi qu'un rapport de calcul comparatif par rapport à la solution boulonnée réglementaire (Art. 2.1.3.c), doit être approuvé par la Commission Réglementation Homologation.</p> <p>Le constructeur de la voiture doit fournir une description détaillée des processus de fabrication et de contrôle annuel unitaire qu'il met en place pour garantir l'efficacité du collage tout au long de la durée de vie des voitures équipées.</p> <p>La voiture est admissible à une compétition uniquement si le concurrent présente une copie authentique du certificat de contrôle annuel en cours de validité (max. 12 mois) délivré par le constructeur.</p> <p>La présentation obligatoire de ce certificat est mentionnée sur la fiche d'homologation ou d'extension d'homologation (VO).</p>	<p><u>For non-steel bodyshells/chassis :</u></p> <p>Each mounting foot may be bonded and bolted (or bonded and riveted) on the bodyshell/chassis, or bonded only.</p> <p>A detailed technical dossier, containing an accurate description of the mounting points as well as a calculation report comparative with the bolted regulatory solution (Art. 2.1.3.c), must be approved by the Homologation Regulations Commission.</p> <p>The manufacturer of the car must provide a detailed description of the manufacturing and annual unitary control processes that it employs to guarantee the effectiveness of the bonding throughout the lifespan of cars so equipped.</p> <p>The car is eligible for a competition only if the competitor shows an authentic copy of the currently valid (max. 12 months) annual control certificate provided by the manufacturer.</p> <p>The mandatory showing of this certificate is mentioned on the homologation form or extension form (VO).</p>
3.2 ESSAIS DE CHARGE STATIQUE & PREUVE ARITHMETIQUE	3.2 STATIC LOAD TESTS & ARITHMETICAL PROOF
3.2.1 PREUVE ARITHMETIQUE	3.2.1 ARITHMETICAL PROOF
<p>Le rapport complet de calcul peut être effectué par le constructeur.</p> <p>La FIA se réserve le droit d'exiger la réalisation des essais statiques en compléments des calculs.</p>	<p>The complete calculation report may be carried out by the manufacturer.</p> <p>The FIA reserves the right to require that static load tests be carried out in addition to calculation.</p>
3.3 CAS PARTICULIER	3.3 PARTICULAR CASE
3.3.1 VARIANTES VRa3 & VRa2	3.3.1 VRa3 & VRa2 VARIANTS
<ul style="list-style-type: none"> • Pieds d'ancrage de l'arceau principal Ils ne doivent pas être situés à plus de 120 mm en arrière du plan vertical défini par le bord avant du siège arrière d'origine. 	<ul style="list-style-type: none"> • Mounting feet of the main rollbar They must not be situated more than 120 mm to the rear of the vertical plane defined by the front edge of the original rear seat.

- **Spécifications minimales du tube utilisé pour l'arceau principal (Dessins SC-1 et SC-4) ou pour les arceaux latéraux et l'entretoise transversale arrière (Dessin SC-2) :**
 - Diamètre 45 mm x épaisseur 2.5 mm (ou 50 x 2 mm)
 - Résistance à la traction 50 daN/mm²
- **Autres tubes**
Diamètre minimum de 35 mm et épaisseur de 1.5 mm minimum.

- **Minimum specifications of the tube used for the main rollbar (Drawings SC-1 and SC-4) or for lateral rollbars and the rear transverse member (Drawing SC-2) :**
 - Diameter 45 mm x thickness 2.5 mm (or 50 x 2 mm)
 - Tensile strength 50 daN/mm²
- **Other tubes**
Minimum diameter of 35 mm and minimum thickness of 1.5 mm.

MODIFICATIONS APPLICABLES AU 01.01.2025

MODIFICATIONS APPLICABLE ON 01.01.2025

.....

.....

MODIFICATIONS APPLICABLES AU 01.01.2026

MODIFICATIONS APPLICABLE ON 01.01.2026

.....

.....

**CONNEXIONS DEMONTABLES HOMOLOGUEES PAR LA FIA OU PAR LES ASN
DISMOUNTABLE JOINTS HOMOLOGATED BY THE FIA OR BY THE ASNs**

Homologation number	Manufacturer	Detailed information and copy of the homologation form may be requested from :
SC-DJ-07-01	Safety Devices International Ltd (UK)	FIA Technical Department
SC-DJ-09-01	Heggemann Autosport GmbH (D)	FIA Technical Department
SC-DJ-10-01	Heggemann Autosport GmbH (D)	FIA Technical Department
SC-DJ-10-02	Custom Cages Ltd (UK)	FIA Technical Department
SC-DJ-10-03	SEMCON Bad Friedrichshall GmbH (D)	FIA Technical Department
SC-DJ-10-04	SEMCON Bad Friedrichshall GmbH (D)	FIA Technical Department
SC-DJ-10-05	GTM GmbH (D)	FIA Technical Department
SC-DJ-13-01	Eisenmann GmbH	FIA Technical Department
SC-DJ-13-02	Bodytec Fahrzeugtechnik GmbH	FIA Technical Department
SC-DJ-13-03	Titus Automotive UG	FIA Technical Department
SC-DJ-13-04	CP Autosport GmbH	FIA Technical Department
SC-DJ-13-05	Wiechers GmbH	FIA Technical Department
SC-DJ-14-01	Audi AG	FIA Technical Department
SC-DJ-14-02	Audi AG	FIA Technical Department
SC-DJ-15-01 (ACI AS/CS 01/2015)	OMP Racing SPA	ACI Sport
SC-DJ-15-02 (ACI AS/CS 02/2015)	OMP Racing SPA	ACI Sport
SC-DJ-16-01 (DMSB DJ-1/15)	HWA AG	DMSB
SC-DJ-16-02 (DMSB DJ-2/15)	HWA AG	DMSB
SC-DJ-17-01 (MSA DJ-01/16)	Custom Cages Ltd (UK)	Motorsport UK
SC-DJ-18-01 (FFSA SC-DJ-18-01)	Matter France	FFSA
SC-DJ-19-01 (DMSB SC-DJ-19-01)	Stahlus – Marcus Paulus	DMSB
SC-DJ-20-01 (ACI AS/CS 01/2020)	Quaddy SRL	ACI Sport
SC-DJ-20-02 (ACI AS/CS 02/2020)	Quaddy SRL	ACI Sport
SC-DJ-20-03 (ACI AS/CS 03/2020)	Quaddy SRL	ACI Sport
SC-DJ-21-01 (FFSA SC-DJ-18-02)	Matter France	FFSA
SC-DJ-21-02 (FFSA SC-DJ-18-03)	Vaison Sports	FFSA
SC-DJ-21-03 (FFSA SC-DJ-18-04)	Vaison Sports	FFSA
SC-DJ-21-04 (FFSA SC-DJ-18-05)	Atelier 3R	FFSA
SC-DJ-21-05 (ACI AS/CS 01/2021)	Skyworks Fabrications DI	ACI Sport
SC-DJ-21-06 (RACB DJ01.19)	AMP Belgium	RACB
SC-DJ-22-01 (Motorsport UK / UK-DJ-02-22)	Custom Cages	Motorsport UK
SC-DJ-22-02 (Motorsport UK / UK-DJ-03-22)	Custom Cages	Motorsport UK
SC-DJ-22-03 (Motorsport UK / UK-DJ-04-22)	Custom Cages	Motorsport UK
SC-DJ-22-04 (Motorsport UK / UK-DJ-06-22)	Custom Cages	Motorsport UK
SC-DJ-22-05 (RACB DJ02.22)	AutoSport Debackerer	RACB
SC-DJ-22-06 (FFSA / SC-DJ-22-06)	Jacques Point Atelier Constructeur	FFSA
SC-DJ-22-07 (FFSA / SC-DJ-22-07)	WSR Offroad	FFSA
SC-DJ-22-08 (KNAF / DJ21.01)	Chassis parts	KNAF
SC-DJ-23-01 (KNAF / DJ23/01)	Chassis parts	KNAF
SC-DJ-23-02 (FFSA SC-DJ-18-06)	Vaison Sports	FFSA
SC-DJ-24-01 (FFSA / SC-DJ-24-01)	Vaison Sports	FFSA

PROCEDURE D'ESSAI OBLIGATOIRE POUR L'HOMOLOGATION D'UNE CONNEXION DEMONTABLE COMPULSORY TEST PROCEDURE FOR FOR THE HOMOLOGATION OF A DISMOUNTABLE JOINT

Deux essais de charge statique (tests de flexion) doivent être effectués.

Essai 1 :

Montage d'essai : selon principe des dessins ci-dessous
Longueur du levier : 300 mm
Temps d'essai : moins de 15 secondes
La charge doit être augmentée jusqu'à la défaillance de la connexion (rupture).
Les résultats de l'essai doivent indiquer la charge maximum possible.
La connexion doit supporter un effort minimum de 2.7 kN.

Essai 2 :

Identique à l'essai 1 avec la connexion tournée de 90°.

Two static load tests (bending tests) must be done.

Test 1 :

Test bench : according to the principle of drawings hereunder
Length of the lever : 300 mm
Test time : less than 15 seconds
The load must be increased until the failure of the joint (breakage).

The test result must show the maximum load which is possible.
The joint must withstand a minimum load of 2.7 kN.

Test 2 :

Same as test 1 with joint rotated by 90°.

